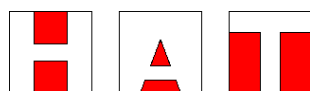


Hytek A/S Ingeniører



Koblinger

Firma **HAT** ble etablert i 1987 av Gerd Hummert, som et handelshus for transmisjonssystemer. Etter dette har firmaet hatt en fin utvikling og drives i dag som et familiefirma av sønnen Marcus og Andreas Hummert. Firma slik det fremstår i dag ble omorganisert i 1998 hvoretter man i 1999 overtok produksjonen til firma Meyl Antriebstechnik i Landsberg i syd tyskland hvor HAT i dag har sitt hovedkontor. Alt fagpersonell ble også overtatt fra Meyl.

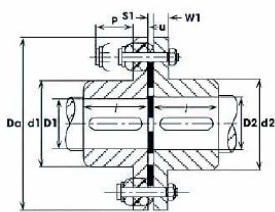
Produksjonsprogrammet til HAT omfatter i dag koblinger både elastiske og stive, clutcher og bremsere som er både hydrauliske, mekaniske, pneumatisk og elektromagnetisk. HAT er en ledende leverandør innenfor dette fagfeltet og har medarbeidere med mer enn 30 års erfaring innenfor konstruksjon og utvikling av transmisjonstekniske koblingssystemer. Dette gjør at HAT også kan påta seg utvikling av spesialløsninger.

Hytek har jobbet med HAT helt siden tidlig på 90 tallet.

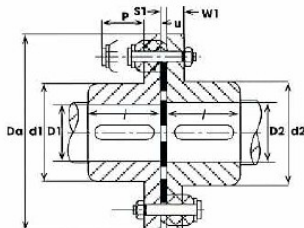
Innholdsfortegnelse:

| | <i>Side</i> |
|---|-------------|
| Boltkoblinger..... | 2 |
| Dreieelastiske | 11 |
| Lamellpakker for stållamellkoblinger..... | 18 |
| Membran koblinger..... | 19 |
| GWR..... | 20 |
| Tachometerkobling..... | 32 |
| Høyelastiske koblingselementer | 33 |
| Koblinslameller..... | 34 |
| Kardangakslar | 38 |
| Dreiestive koblinger i stål..... | 39 |
| Segmentkobling..... | 40 |

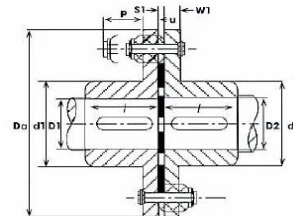
Dreielastiske boltekoblinger
Aksel/aksel koblinger for sammenkobling av to aksler
 (Byggmessig identiske med "RUPEX-RWN" og "ORPEX-WN")



Gr. 105-360



Gr. 400



Gr. 450 -

Koblingene leveres med støpejernnav men kan også leveres med nav i stål.

| Byggeform "RWN" "WN" | Størrelse | Normaleffekt ¹⁾ P _N n | Nominalmoment T _N Nm | Turtall 1/min. | Boring | | | l mm | P mm | S1 mm | W1 mm | u mm | Vekt ²⁾ definisjon | | |
|----------------------------|-----------|---|---------------------------------------|-------------------|------------------------------|------------------------------|----------------------|---------|---------|----------|----------|---------|----------------------------------|----------------------|---------|
| | | | | | D ₁ max. mm | D ₂ max. mm | D ₀ mm | | | | | | d ₁ mm | d ₂ mm | 1 kg |
| 105 | 0,0156 | 150 | 5000 | 32 | 38 | 105 | 53 | 59 | 45 | 30 | 2.4 | 12 | 13 | 0,96 | 1,2 |
| 125 | 0,0272 | 260 | 5000 | 40 | 48 | 125 | 65 | 68 | 50 | 35 | 2.4 | 15 | 16 | 1,6 | 1,9 |
| 144 | 0,0408 | 390 | 4900 | 45 | 55 | 144 | 76 | 84 | 55 | 35 | 2.4 | 15 | 16 | 2,2 | 3,1 |
| 162 | 0,0607 | 580 | 4300 | 50 | 60 | 162 | 85 | 92 | 60 | 40 | 2.5 | 18 | 20 | 3,2 | 4,6 |
| 178 | 0,0754 | 720 | 3800 | 60 | 70 | 178 | 102 | 108 | 70 | 40 | 2.5 | 18 | 20 | 4,8 | 6,7 |
| 198 | 0,105 | 1000 | 3400 | 70 | 80 | 198 | 120 | 128 | 80 | 40 | 2.5 | 18 | 20 | 7 | 8,6 |
| 228 | 0,177 | 1690 | 3000 | 80 | 90 | 228 | 129 | 140 | 90 | 50 | 2.5 | 24 | 26 | 9,1 | 14 |
| 252 | 0,22 | 2100 | 2700 | 90 | 100 | 252 | 150 | 160 | 100 | 50 | 2.5 | 24 | 26 | 13 | 18,5 |
| 285 | 0,346 | 3300 | 2400 | 100 | 110 | 285 | 164 | 175 | 110 | 60 | 3.6 | 30 | 32 | 19 | 26,5 |
| 320 | 0,44 | 4200 | 2100 | 110 | 120 | 320 | 180 | 192 | 125 | 60 | 3.6 | 30 | 32 | 27 | 35 |
| 360 | 0,628 | 6000 | 1900 | 120 | 130 | 360 | 200 | 210 | 140 | 75 | 3.6 | 42 | 42 | 37 | 52 |
| 400 | 1,02 | 9700 | 1700 | 140 | 140 | 400 | 230 | 230 | 160 | 75 | 3.6 | | 42 | 60 | 60 |
| 450 | 1,52 | 14500 | 1500 | 160 | 160 | 450 | 260 | 260 | 180 | 90 | 4.7 | | 52 | 89 | 89 |
| 500 | 1,99 | 19000 | 1350 | 180 | 180 | 500 | 290 | 290 | 200 | 90 | 4.7 | | 52 | 115 | 115 |

¹⁾ P_N=Normaleffekt i kW, n=Dreietall i 1/min.

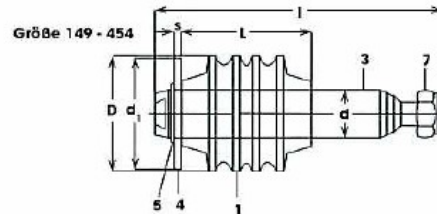
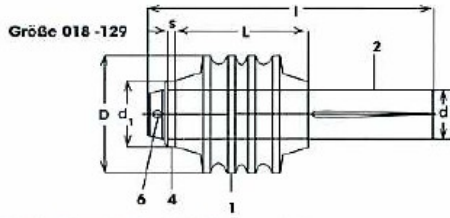


Postboks 39
 Vevelstadveien 109
 1404 Siggerud
 Tlf. 99 10 90 65

salg@hytek.no
 www.hytek.no

Gummihylser og Bolter

Hylsene og boltene passer til koblinger av fabrikat "ELCO", "REVOLEX" og HAT koblinger.



Gummi leveres i kvalitetene:

Natur gummi 55 Shore +/-5

Perbunan, oljebestandig 70 Shore +/-5

*Vulkollan oljebestandig 70 Shore til 90 Shore +/-

| Størrelse | Antall | 1 Gummielement | | 2,3 Bolter | | | | 4 Skiver | | 5 Seegerring DIN 471 | 6 Spannstift | 7 Mutter |
|-----------------------------------|----------------------|----------------|-------|------------|-------|--------------------------|-----------------|----------------|-----|-------------------------|---------------|----------|
| | | D | L | d | l | l ¹⁾ | l ²⁾ | d ₁ | s | | | |
| 018 036 044 066 | 2 4 4 6 | 19,8 | 25 | 8 | 51 | - | - | 13 | 1,5 | - | ∅ 2,5 x 12 | - |
| 098 113 123 129 | 6 8 8 10 | 24,8 | 30 | 10 | 62 | - 62 | - | 16 | 1,5 | - | ∅ 3 x 16 | - |
| 149 161 184 210 | 8 10 10 12 | 31,5 | 38,5 | 12,8 | 88 | 102 | 104 | 24 | 2 | 13 x 1 | - | M 8 |
| 214 215 | 10 11 | 39,4 | 46,5 | 15,8 | 103,5 | 117,5 | 123,5 | 28 | 2,5 | 16 x 1 | - | M 8 |
| 222 228 231 237 | 8 10 10 12 | 49,3 | 54,6 | 19,8 | 123,5 | 139 | 143,5 | 38 | 3 | 20 x 1,2 | - | M 10 |
| 247 259 271 285 | 8 10 10 12 | 62,3 | 64,6 | 24,8 | 147 | 165 - 165 - | 172 | 48 | 3 | 25 x 1,2 | - | M 12 |
| 311 314 316 319 | 8 10 10 12 | 79,2 | 78,7 | 32,8 | 181,5 | 200,5 - 200,5 - | 206,5 | 62 | 4 | 33 x 1,5 | - | M 16 |
| 324 329 335 341 | 10 12 12 14 | 99 | 94,8 | 40 | 213 | 235 - 235 - | 243 | 76 | 4 | 40 x 1,75 | - | M 20 |
| 353 378 | 10 14 | 123,8* | 115 | 50 | 255 | - | 285 | 92 | 4 | 50 x 2 | - | M 24 |
| 412/25 416/28 420 | 12 14 16 | 158,5* | 143,5 | 63 | 316,5 | - | - | 140 | 6 | 62 x 2 | - | M 30 |
| 426/32 432/36 443 454/40 | 21 14 16 18 | 198,2 | 179 | 80 | 395 | - | - | 175 | 6 | 80 x 2,5 | - | M 36 |

¹⁾ For Byggform S

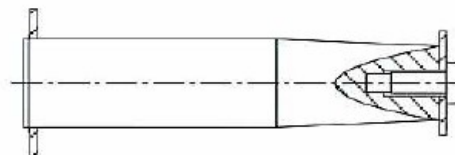
²⁾ For utførelse med mellomring



Postboks 39
Vevelstadveien 109
1404 Siggerud
Tlf. 99 10 90 65

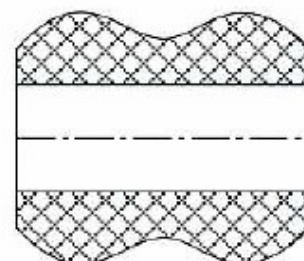
salg@hytek.no
www.hytek.no

Stålbolter og Vulkollan gummielementer (for Boltimont koblinger)



Stålbolter

| Størrelse | Betegnelse | Mål | Materiale |
|----------------------------------|------------|----------|-----------|
| 1250 – 3150 1500 – 3550 | Bolter | Ø 36 h11 | C60 |
| 4000 – 8000 4750 – 10000 | Bolter | Ø 45 h11 | C60 |
| 10000 – 31500 11800 – 37500 | Bolter | Ø 60 h11 | C60 |
| 40000 – 100000 45000 – 112000 | Bolter | Ø 80 h11 | C60 |



Vulkollan gummielementer (80 Shore +/-5)

| Størrelse | Betegnelse | Mål D x lengde |
|----------------------------------|----------------|-------------------|
| 1250 – 3150 1500 – 3550 | Gummielementer | 85 x 95 |
| 4000 – 8000 4750 – 10000 | Gummielementer | 120 x 130 |
| 10000 – 31500 11800 – 37500 | Gummielementer | 150 x 156 |
| 40000 – 100000 45000 – 112000 | Gummielementer | 200 x 198 |

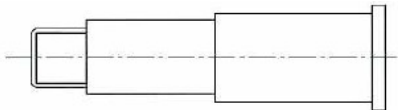
Mål i mm



Postboks 39
Vevelstadveien 109
1404 Siggerud
Tlf. 99 10 90 65

salg@hytek.no
www.hytek.no

Reservedeler for elastiske boltekoblinger
Byggtype BK



| Størrelse | Betegnelse | Stykk/Kobling | Mål |
|--------------|------------|---------------|------|
| 150 | Bolter | 4 | Ø 25 |
| 180 | Bolter | 4 | Ø 30 |
| 230/250 | Bolter | 4/6 | Ø 35 |
| 280/320 | Bolter | 6/8 | Ø 35 |
| 370 | Bolter | 10 | Ø 38 |
| 420/440 | Bolter | 12/14 | Ø 38 |
| 550 | Bolter | 16 | Ø 38 |
| 570 | Bolter | 16 | Ø 40 |
| 600 | Bolter | 18 | Ø 45 |
| 680/800/1000 | Bolter | 18/22/26 | Ø 50 |



| Størrelse | Betegnelse | Mål |
|--------------|------------|---------|
| 150 | Hylse | Ø 19 |
| 180 | Hylse | Ø 20 |
| 230/250 | Hylse | Ø 26 |
| 280/320 | Hylse | Ø 26 |
| 370 | Hylse | Ø 32 |
| 420/440 | Hylse | Ø 32 |
| 550 | Hylse | Ø 32 |
| 570 | Hylse | Ø 45/40 |
| 600 | Hylse | Ø 50/45 |
| 680/800/1000 | Hylse | Ø 55/50 |



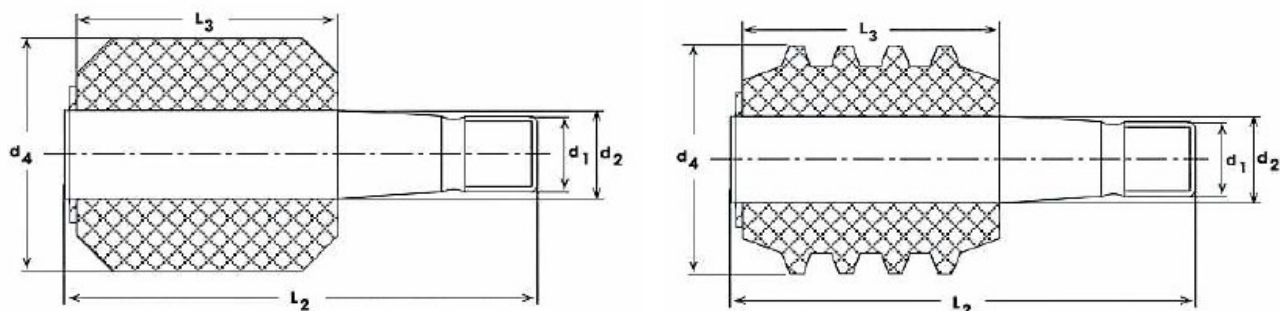
| Størrelse | Betegnelse | Mål | Materiale |
|--------------|------------|------|-----------|
| 150 | Gummiement | Ø 28 | |
| 180 | Gummiement | Ø 31 | |
| 230/250 | Gummiement | Ø 38 | |
| 280/320 | Gummiement | Ø 43 | |
| 370 | Gummiement | Ø 48 | |
| 420/440 | Gummiement | Ø 53 | |
| 550 | Gummiement | Ø 53 | |
| 570 | Gummiement | Ø 80 | |
| 600 | Gummiement | Ø 80 | |
| 680/800/1000 | Gummiement | Ø 90 | |



Postboks 39
Vevelstadveien 109
1404 Siggerud
Tlf. 99 10 90 65

salg@hytek.no
www.hytek.no

Gummielement og bolter for elastiske boltekoblinger
Kobling type "BOKU-N" i henhold til KWN 22014



| Normalstørrelse | d ₁ | d ₂ | L ₂ | SYS-Pur | | Spesialgummi | |
|-----------------|----------------|----------------|----------------|----------------|----------------|----------------|----------------|
| | | | | d ₁ | L ₃ | d ₁ | L ₁ |
| 6 | 6 | M 5 | 31 | 15 | 16 | 14,7 | 15,9 |
| 8 | 8 | M 6 | 40,5 | 20 | 22 | 19,7 | 21,9 |
| 10 | 10 | M 8 | 52 | 25 | 27 | 24,5 | 26,8 |
| 14 | 14 | M 12 | 77 | 35 | 37 | 34,4 | 36,8 |
| 16 | 16 | M 16 | 84 | 40 | 42 | 39,2 | 41,8 |
| 22 | 22 | M 16 | 113 | 55 | 57 | 54 | 56,3 |
| 30 | 30 | M 24 | 145 | 73 | 77 | 73,6 | 76,4 |
| 42 | 42 | M 36 | 208 | 102 | 18 | 103 | 106,5 |
| 65 | 65 | M 48 | 292 | 145 | 160 | 147 | 161,5 |

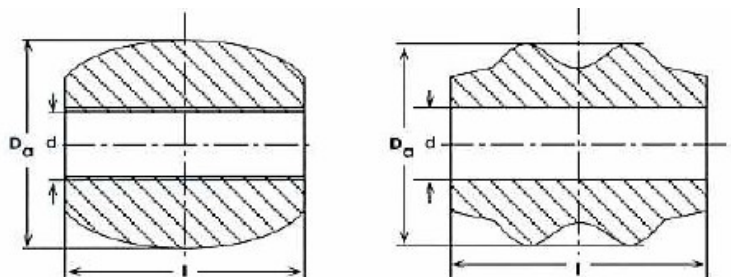
Mål i mm



Postboks 39
Vevelstadveien 109
1404 Siggerud
Tlf. 99 10 90 65

salg@hytek.no
www.hytek.no

Gummielement for "RUPEX-koblinger"
Byggeform "REWN-RKWN"



Gummi leveres i kvalitetene:
Perbunan 80 Shore +/-5
*Vulkollan 70 Shore +/-5

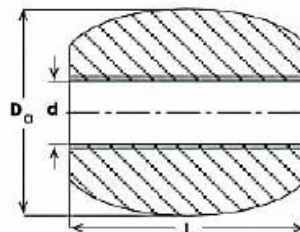
| Betegnelse på gummielement | Brukes for koblingsstørrelse | Antall per kobling | D _a | d | l | Vekt per sett i kg |
|----------------------------|------------------------------|--------------------|----------------|----|-----|--------------------|
| 0,6 | 0,6 | 8 | 20 | 8 | 22 | 0,046 |
| | 1 | 9 | | | | 0,051 |
| | 1,5 | 10 | | | | 0,057 |
| 2,5 | 2,5 | 9 | 24 | 10 | 26 | 0,085 |
| | 4 | 10 | | | | 0,094 |
| 6,3 | 6,3 | 9 | 30 | 12 | 34 | 0,18 |
| | 10 | 10 | | | | 0,20 |
| | 14 | 12 | | | | 0,24 |
| 20 | 20 | 11 | 38 | 16 | 42 | 0,44 |
| | 28 | 12 | | | | 0,48 |
| 40 | 40 | 11 | 48 | 20 | 52 | 0,88 |
| | 56 | 12 | | | | 0,95 |
| 80 | 80 | 11 | 60 | 25 | 66 | 1,75 |
| 110 | 110 | 10 | 75 | 30 | 80 | 3,00 |
| | 160 | 11 | | | | 3,30 |
| 220 | 220 | 10 | 90 | 35 | 100 | 5,40 |
| 32/45 | 320 | 9 | 110 | 45 | 120 | 8,70 |
| | 450 | 10 | | | | 9,70 |
| 63/85 | 630 | 10 | 125 | 50 | 140 | 12,80 |
| | 850 | 11 | | | | 14,10 |
| 120/170 | 1200 | 12 | 140 | 55 | 160 | 22,10 |
| | 1700 | 13 | | | | 24,00 |
| 230/320 | 2300 | 13 | 160 | 60 | 180 | 36,40 |
| | 3200 | 14 | | | | 39,20 |
| 450/800 | 4500 | 14 | 180 | 70 | 200 | 58,00 |
| | 8000 | 16 | | | | 66,00 |



Postboks 39
Vevelstadveien 109
1404 Siggerud
Tlf. 99 10 90 65

salg@hytek.no
www.hytek.no

Gummielement
For "RUPEX" og "OPEX" koblinger
Byggformer: RWB, RWN, RWS, RBS, RAK, WN



Gummi leveres i kvalitetene:
Perbunan 80 Shore +/-5
Alternativt Vulkollan 80-90 Shore +/-5, ikke elektrisk ledende kan leveres på bestilling.

| Gummielement | Brukes for koblingsstørrelse | Antall per kobling | D _a | d | l |
|--------------|------------------------------|--------------------|----------------|----|-----|
| 96 | 96 * | 8 | 20 | 8 | 19 |
| | 104 * | 9 | | | |
| | 105 | 8 | | | |
| | 112 * | 10 | | | |
| 130 | 125 | 8 | 24 | 10 | 22 |
| | 130 * | 9 | | | |
| | 144 | 10 | | | |
| 162 | 162 | 9 | 30 | 12 | 27 |
| | 178 | 10 | | | |
| | 198 | 12 | | | |
| 228 | 228 | 11 | 40 | 16 | 33 |
| | 252 | 12 | | | |
| 285 | 285 | 11 | 48 | 20 | 41 |
| | 320 | 12 | | | |
| 360 | 360 | 10 | 64 | 25 | 51 |
| | 400 | 14 | | | |
| 450 | 450 | 12 | 78 | 32 | 63 |
| | 500 | 14 | | | |
| 560 | 560 | 12 | 101 | 42 | 80 |
| | 630 * | 14 | | | |
| | 710-1 * | 10 | | | |
| 710 | 710 (710-2 *) | 14 | 120 | 50 | 96 |
| | 800 | 16 | | | |
| 900 | 900 | 16 | 136 | 55 | 108 |
| | 1000 | 18 | | | |
| 1120 | 1120 | 18 | 155 | 60 | 122 |
| | 1250 | 20 | | | |
| 1400 | 1400 | 20 | 175 | 70 | 144 |
| | 1600 | 24 | | | |
| 1800 | 1800 | 22 | 200 | 80 | 172 |
| | 2000 | 26 | | | |

* utgående størrelser

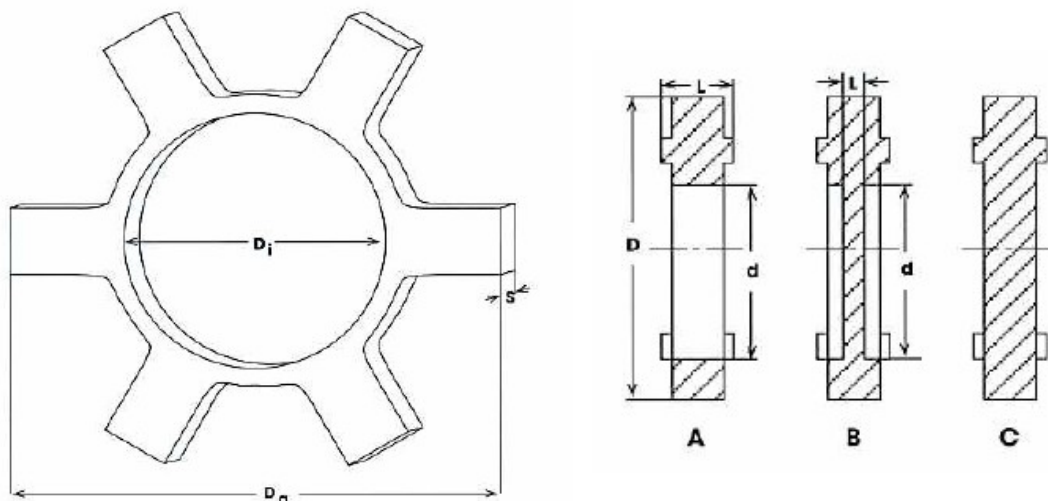
Mål i mm



Postboks 39
Vevelstadveien 109
1404 Siggerud
Tlf. 99 10 90 65

salg@hytek.no
www.hytek.no

Gummi tannkranser
Kvalitet: 85 Shore +/-5



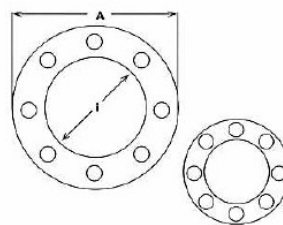
| Utvendig - mål D_o | Innvendig - mål D_i | Tykkelse S | Armer | Form | "SH" |
|-------------------------|--------------------------|-----------------|-------|------|-------|
| 73 | 38 | 13 | 4 | 757 | A 10 |
| 83 | 41 | 13 | 6 | 760 | A 25 |
| 103 | 53 | 15 | 6 | 758 | A 63 |
| 112 | 61 | 15 | 6 | 764 | A 100 |
| 117 | 68 | 20 | 8 | 763 | A 160 |
| 137 | 73 | 20 | 8 | 768 | A 250 |

Mål i mm



Postboks 39
Vevelstadveien 109
1404 Siggerud
Tlf. 99 10 90 65

salg@hytek.no
www.hytek.no



Koblingsskiver

Gummi med vevet kord

| A-Ø x i-Ø mm | Tykkelse mm | Antall hull | Hull-Ø mm | Hullsirkel-Ø mm |
|-------------------------------|----------------|-------------|--------------|--------------------|
| SIH-Størrelse | | | | |
| 76 x 28 | 10 | 4 | 12 | 52 |
| 98 x 40 | 10 | 8 | 12 | 70 |
| 120 x 50 | 12 | 8 | 12 | 85 |
| 150 x 75 | 15 | 10 | 15 | 115 |
| 170 x 90 | 18 | 10 | 18 | 135 |
| KSB-Størrelse | | | | |
| 82 x 31 | 14 | 6 | 14 | 56 |
| 122 x 40 | 14 | 8 | 18 | 85 |
| 150 x 50 | 14 | 8 | 23 | 100 |
| EDUR-Størrelse | | | | |
| 72 x 26 | 12 | 4 | 10 | 49 |
| 92 x 28 | 12 | 6 | 10,7 | 60 |
| 127 x 50 | 15 | 6 | 14 | 90 |
| 127 x 50 | 18 | 8 | 14 | 90 |
| 167 x 60 | 18 | 8 | 18 | 120 |
| 177 x 60 | 20 | 8 | 23 | 120 |
| Hilberg-Størrelse | | | | |
| 93 x 25 | 12 | 6 | 16 | 63 |
| 108 x 30 | 12 | 8 | 15 | 80 |
| 138 x 50 | 12 | 8 | 18 | 105 |
| Eisele-Størrelse | | | | |
| 94 x 28 | 10 | 6 | 11 | 70 |
| 112 x 32 | 15 | 6 | 14 | 82 |
| 140 x 40 | 18 | 8 | 18 | 100 |
| Gabr. Becker-Størrelse | | | | |
| 82 x 30 | 10 | 8 | 12,2 | 56 |
| 120 x 45 | 15 | 8 | 15,5 | 84 |
| 161 x 85 | 15,5 | 12 | 15,2 | 129 |
| Speck-Størrelse | | | | |
| 76 x 28 | 10 | 4 | 12 | 53 |
| 80 x 28 | 12 | 4 | 7 | 60 |
| 100 x 32 | 17 | 6 | 12,5 | 66 |
| 120 x 40 | 22 | 6 | 17 | 80 |
| 122 x 38 | 20 | 6 | 17 | 80 |
| 110 | 20 | je 4 | 12 | 62 u.84 |
| 165 x 75 | 27 | 12 | 17 | 130 |
| Allweiler-Størrelse | | | | |
| 61 x 25 | 12 | 4 | 10 | 43 |
| 73 x 25 | 12 | 6 | 12 | 48 |
| 122 x 58 | 20 | 8 | 14 | 90 |
| 152 x 80 | 20 | 12 | 14 | 120 |

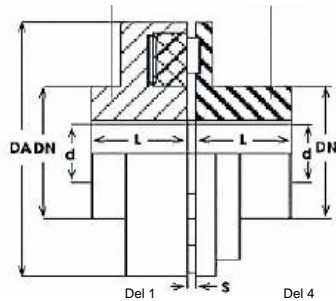


Postboks 39
 Vevelstadveien 109
 1404 Siggerud
 Tlf. 99 10 90 65

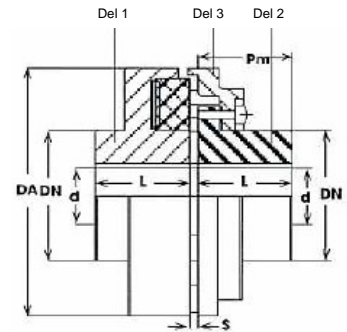
salg@hytek.no
 www.hytek.no

Dreielastiske klokobliger
Byggeform identisk med "EUPEX" og "REELFLEX"

Byggtype Z
Størrelse Z7...30
"EUPEX B"
todelt



Byggtype D
Størrelse D15...65
"EUPEX A"
tredeelt



B

A

| Størrelse | TKN Nm | n _{max} 1/ min | Boring (max.) | | | DA mm | DN | | L mm | s mm | Pm mm | Vekt ca kg | J kgm ² |
|-----------|-----------|-------------------------------|----------------------|----------------------|-------------|----------|-------------|----------------------|---------|---------|----------|---------------|-----------------------|
| | | | For- borret mm | Del 1 Del 4 mm | Del 2 mm | | Del 1 mm | Del 2 Del 4 mm | | | | | |
| 5 7 | 5 | 9500 | 0 | 18 | 24 | 72 | 34 | 44 | 25 | 2... 6 | 0,9 | 0,002 | |
| 6 8 | 9 | 8500 | 0 | 20 | 28 | 80 | 38 | 50 | 30 | | 1,2 | 0,004 | |
| 7 9 | 18 | 7500 | 0 | 25 | 32 | 90 | 45 | 55 | 35 | | 1,6 | 0,008 | |
| 8 10 | 36 | 6700 | 12 | 32 | 42 | 100 | 55 | 70 | 45 | 3... 9 | 2,8 | 0,013 | |
| 9 12 | 72 | 5400 | 12 | 38 | 48 | 125 | 65 | 80 | 55 | | 4,6 | 0,026 | |
| 10 15 | 106 | 4300 | 18 | 48 | 50 | 155 | 80 | 80 | 65 | | 6,5 | 0,083 | |
| 11 17 | 180 | 3800 | 18 | 50 | 55 | 175 | 80 | 92 | 65 | | 9,4 | 0,157 | |
| 12 21 | 360 | 3150 | 23 | 60 | 65 | 215 | 95 | 105 | 80 | | 18 | 0,389 | |
| 13 25 | 720 | 2700 | 28 | 75 | 75 | 255 | 125 | 125 | 100 | | 30 | 0,87 | |
| 14 28 | 1200 | 2400 | 38 | 90 | 90 | 285 | 135 | 150 | 120 | | 46 | 1,144 | |
| 15 30 | 1800 | 2200 | 43 | 100 | 100 | 305 | 155 | 170 | 140 | 4...12 | 60 | 2,45 | |
| 10 15 | 106 | 4300 | 18 | 40 | | 155 | 80 | 65 | 65 | 3... 9 | 35 | 7,6 | 0,086 |
| 11 17 | 180 | 3800 | 18 | 50 | | 175 | 80 | 78 | 65 | | 38 | 10,6 | 0,162 |
| 12 21 | 360 | 3150 | 23 | 60 | | 215 | 95 | 95 | 80 | | 45 | 20 | 0,406 |
| 13 25 | 720 | 2700 | 28 | 70 | | 255 | 125 | 115 | 100 | | 50 | 32 | 0,9 |
| 14 28 | 1200 | 2400 | 38 | 90 | | 285 | 135 | | 120 | | 60 | 48 | 1,52 |
| 15 30 | 1800 | 2200 | 43 | 100 | | 305 | 155 | | 140 | 4...12 | 65 | 63 | 2,58 |
| 16 33 | 2700 | 2000 | 53 | 110 | | 335 | 175 | | 160 | | 70 | 86 | 4,0 |
| 17 38 | 4000 | 1800 | 53 | 120 | | 380 | 195 | | 180 | | 80 | 125 | 7,4 |
| 18 43 | 6100 | 1550 | 80 | 130 | | 430 | 205 | | 180 | | 90 | 160 | 13,6 |
| 19 51 | 10000 | 1350 | 80 | 160 | | 510 | 265 | | 200 | | 100 | 245 | 29,4 |
| 20 60 | 16500 | 1100 | | 180 | | 600 | 300 | | 230 | 5...15 | 115 | 400 | 59,0 |
| 20A 65 | 19500 | 1000 | | 180 | | 650 | 320 | | 230 | 5...15 | 130 | 435 | 71,0 |

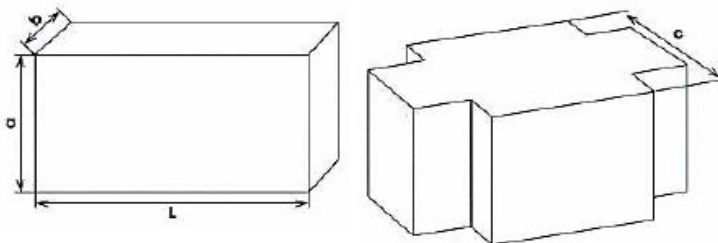
Med forbehold om målendringer og feil.
Leveres ferdigboret i.h.t. ISO H7, kiler i.h.t. DIN 6885/1 ISO 9.



Postboks 39
Vevelstadveien 109
1404 Siggerud
Tlf. 99 10 90 65

salg@hytek.no
www.hytek.no

Lamellpakker i firkantede og forhøyede versjoner
For "EUPEX" og "REELFLEX"



Kvaliteter: Gummi med kord 80 Shore +/-5
Perbunan 80 Shore +/-5
Vulkollan fra 70-90 Shore +/-5
(Alle kvaliteter kan også leveres i høyere utførelse)

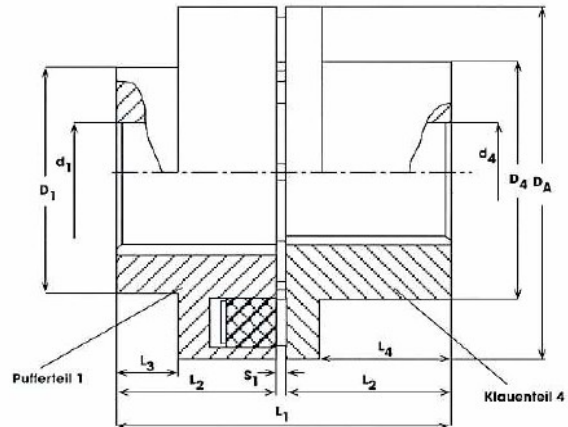
| Koblingstype | | Antall per kobling | Mål | | | |
|--------------|------------|--------------------|-------------|-------------|---------------|---------------------------|
| "Eupex" | "Reelflex" | | Lengde L | Bredde a | Tykkelse b | Forsterket utførelse c |
| B 5 | Z 7 | 4 | 21 | 15 | 10 | 13,6 |
| B 6 | Z 8 | 4 | 21 | 15 | 10 | 13,6 |
| B 7 | Z 9 | 5 | 21 | 15 | 10 | 13,6 |
| B 8 | Z 10 | 5 | 23,5 | 20 | 10 | 13,6 |
| B 9 | Z 12 | 5 | 28,5 | 20 | 12 | 15 |
| B/A 10 | Z/D 15 | 6 | 34 | 20 | 14 | 19,5 |
| B/A 11 | Z/D 17 | 6 | 42 | 25 | 16 | 21,5 |
| B/A 12 | Z/D 21 | 6 | 52 | 30 | 20 | 25 |
| B/A 13 | Z/D 25 | 8 | 60 | 35 | 20 | 25 |
| B/A 14 | Z/D 28 | 8 | 60 | 40 | 24 | 31,4 |
| B/A 15 | Z/D 30 | 10 | 60 | 45 | 25 | 31,4 |
| A 16 | D 33 | 10 | 61,5 | 50 | 28 | 35,4 |
| A 17 | D 38 | 10 | 75 | 60 | 30 | 37,4 |
| A 18 | D 43 | 10 | 87 | 70 | 34,5 | 43,3 |
| A 19 | D 51 | 12 | 99 | 80 | 35 | 43,3 |
| A 20 | D 60 | 12 | 127 | 90 | 40 | 49,3 |
| A 20a | D 65 | 13 | 127 | 90 | 40 | 49,3 |
| A 21 | | 12 | 146 | 110 | 44,5 | |
| A 21a | | 13 | 146 | 110 | 44,5 | |
| A 22 | | 12 | 186 | 140 | 55 | |
| A 22q | | 13 | 186 | 140 | 55 | |
| A 23 | | 14 | 186 | 140 | 55 | |
| A 23a | | 15 | 186 | 140 | 55 | |
| A 24 | | 14 | 200 | 170 | 65 | |
| A 24a | | 16 | 200 | 170 | 65 | |
| A 25 | | 16 | 220 | 190 | 70 | |
| A 25a | | 16 | 220 | 190 | 70 | |



Postboks 39
Vevelstadveien 109
1404 Siggerud
Tlf. 99 10 90 65

salg@hytek.no
www.hytek.no

Dreielastisk Klokobling
Byggstørrelse B = todelt
Identisk med "N-EUPEX" og "ELKU-N"



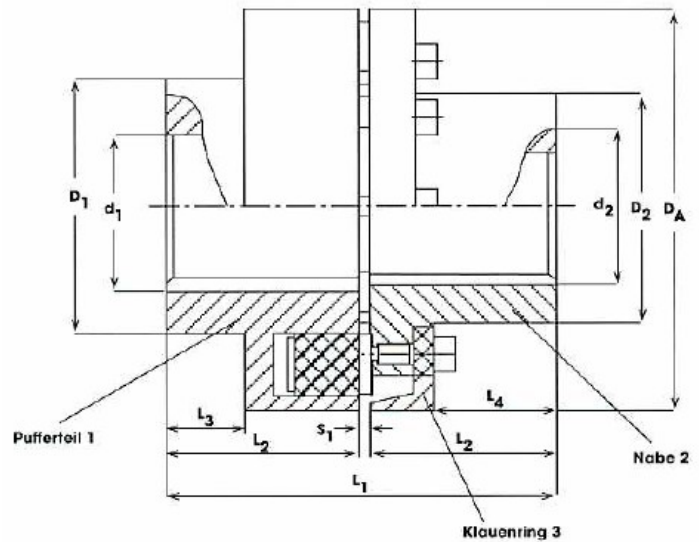
| Kodlingsstørrelse= Normaldimensjonert | d ₁ | | d ₄ | | D _A = Utvendig Ø h _b | D ₁ | D ₄ | L ₁ | L ₂ | L ₃ | L ₄ | S ₁ | | |
|--|----------------|-------------------------------|----------------|-----------|--|----------------|----------------|----------------|----------------|----------------|----------------|----------------|-------------------------|------|
| | Forboring | Gummiemendel: Ferdigboring | | Forboring | | | | | | | | | Klodel: Ferdigboring | |
| | | min. | max. | | | | | | | | | | min. | max. |
| 2,5 | uboret* | 8 | 19 | uboret* | 8 | 19 | 58 | - | 40 | 42 | 20 | - | 12 | 2 |
| 4 | " | 8 | 24 | " | 8 | 24 | 68 | - | 46 | 42 | 20 | - | 12 | 2 |
| 6,6 | " | 10 | 32 | " | 10 | 32 | 80 | 50 | 62 | 62 | 30 | 9 | 20 | 2 |
| 10 | " | 11 | 42 | " | 11 | 42 | 95 | 68 | 70 | 72 | 35 | 11 | 24 | 2 |
| 16 | " | 14 | 48 | " | 14 | 48 | 110 | 78 | 80 | 82 | 40 | 13 | 26 | 2 |
| 25 | " | 15 | 55 | " | 15 | 55 | 125 | 90 | 90 | 102 | 50 | 19 | 33 | 2 |
| 40 | " | 18 | 60 | " | 18 | 60 | 140 | 98 | 98 | 112 | 55 | 21 | 35 | 2 |
| 63 | " | 22 | 65 | " | 22 | 65 | 160 | 108 | 108 | 122 | 60 | 21 | 40 | 2 |
| 100 | " | 24 | 75 | " | 24 | 75 | 180 | 125 | 125 | 142 | 70 | 28 | 50 | 2 |
| 160 | " | 28 | 85 | " | 28 | 85 | 200 | 140 | 140 | 162 | 80 | 33 | 56 | 2 |
| 200 | " | 38 | 90 | " | 38 | 90 | 225 | 150 | 150 | 182 | 90 | 38 | 72 | 2 |
| 250 | 30 | 48 | 100 | 30 | 48 | 100 | 250 | 165 | 165 | 203 | 100 | 40 | 82 | 3 |
| 400 | 45 | 55 | 110 | 52 | 55 | 110 | 280 | 180 | 180 | 223 | 110 | 45 | 90 | 3 |

* Uboret: kan leveres med forboring mot tilleggpris.



Postboks 39
Vevelstadveien 109
1404 Siggerud
Tlf. 99 10 90 65

salg@hytek.no
www.hytek.no



Dreielastisk Klokobling
Byggstørrelse A = tredelt
 Identisk med "N-EUPEX" og "ELKU-N"

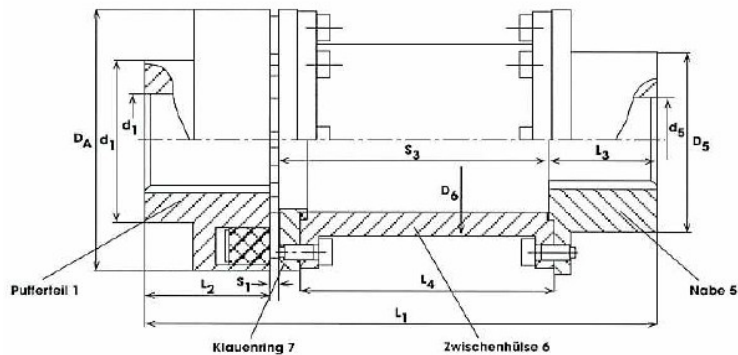
| Koblingsstørrelse = Normaldimensjonert | d ₁ | | d ₂ | | D _A = Utvendig Ø h ₀ | D ₁ | D ₂ | L ₁ | L ₂ | L ₃ | L ₄ | S ₁ | | |
|---|----------------|-------------------------------|----------------|-----------|--|----------------|----------------|----------------|----------------|----------------|----------------|----------------|-------------------------|------|
| | Forboring | Gummiemendel: Ferdigboring | | Forboring | | | | | | | | | Navdel: Ferdigboring | |
| | | min. | max. | | | | | | | | | | min. | max. |
| 16 | uboret* | 14 | 48 | uboret* | 14 | 38 | 110 | 78 | 62 | 82 | 40 | 13 | 20 | 2 |
| 25 | " | 15 | 55 | " | 15 | 45 | 125 | 90 | 75 | 102 | 50 | 19 | 27 | 2 |
| 40 | " | 18 | 60 | " | 18 | 50 | 140 | 98 | 82 | 112 | 55 | 21 | 27 | 2 |
| 63 | " | 22 | 65 | " | 22 | 60 | 160 | 108 | 98 | 122 | 60 | 21 | 32 | 2 |
| 100 | " | 24 | 75 | " | 24 | 65 | 180 | 125 | 108 | 142 | 70 | 28 | 40 | 2 |
| 160 | " | 28 | 85 | " | 28 | 75 | 200 | 140 | 122 | 162 | 80 | 33 | 48 | 2 |
| 200 | " | 38 | 90 | " | 24 | 85 | 225 | 150 | 138 | 182 | 90 | 38 | 52 | 2 |
| 250 | 30 | 48 | 100 | 30 | 32 | 95 | 250 | 165 | 155 | 203 | 100 | 40 | 58 | 3 |
| 400 | 45 | 55 | 110 | 45 | 55 | 105 | 280 | 180 | 172 | 223 | 110 | 45 | 68 | 3 |
| 500 | 45 | 60 | 100 | 45 | 48 | 100 | 315 | 165 | 165 | 253 | 125 | 55 | 78 | 3 |
| | 95 | 105 | 120 | 95 | 105 | 120 | | 200 | 200 | | | | | |
| 630 | 45 | 65 | 110 | 45 | 65 | 110 | 350 | 180 | 180 | 283 | 140 | 66 | 89 | 3 |
| | 105 | 115 | 140 | 105 | 115 | 140 | | 230 | 230 | | | | | |
| 1000 | 45 | 70 | 120 | 45 | 70 | 120 | 400 | 200 | 200 | 323 | 160 | 82 | 104 | 3 |
| | 105 | 125 | 150 | 105 | 125 | 150 | | 250 | 250 | | | | | |
| 1250 | 50 | 80 | 130 | 50 | 80 | 130 | 440 | 215 | 215 | 365 | 180 | 94 | 116 | 5 |
| | 120 | 135 | 160 | 120 | 135 | 160 | | 265 | 265 | | | | | |
| 1600 | 50 | 90 | 145 | 50 | 90 | 145 | 480 | 240 | 240 | 385 | 190 | 100 | 125 | 5 |
| | 115 | 150 | 180 | 115 | 150 | 180 | | 300 | 300 | | | | | |
| 2500 | 95 | 100 | 150 | 95 | 100 | 150 | 520 | 250 | 250 | 425 | 210 | 108 | 142 | 5 |
| | 145 | 155 | 190 | 145 | 150 | 190 | | 315 | 315 | | | | | |

* Uboret: kan leveres med forboring mot tilleggpris.



Postboks 39
 Vevelstadveien 109
 1404 Siggerud
 Tlf. 99 10 90 65

salg@hytek.no
 www.hytek.no



Dreielastisk Klokobling
Byggstørrelse H
 Identisk med "N-EUPEX" og "ELKU-N"

| Koblingsstørrelse = Normalreferansemot | Forboring | d ₁ | | d ₅ | | D _A Utvendig Ø | D ₁ | D ₅ | D ₆ | L ₁ | L ₂ | L ₃ | L ₄ | S ₁ | S ₃ | | | | | | | | | | |
|---|-----------|----------------|------|----------------|------|---------------------------------|----------------|----------------|----------------|---------------------------------|----------------|----------------------------|----------------------------------|----------------|---------------------------------|-----|-----|-----|-----|---------------------------------|-----|----------------------|----------------------------------|---|---------------------------------|
| | | min. | max. | min. | max. | | | | | | | | | | | | | | | | | | | | |
| 6,3 | | | | | | 80 | 50 | 50 | 51 | 175 215 | 30 | 45 | 87 127 | 5 | 100 140 | | | | | | | | | | |
| | | 10 | 30 | 10 | 32 | | | | | | | | | | | | | | | | | | | | |
| 10 | | | | | | 95 | 68 | 70 | 63 | 180 220 | 35 | 45 | 87 127 | 5 | 100 140 | | | | | | | | | | |
| | | 11 | 42 | 11 | 42 | | | | | | | | | | | | | | | | | | | | |
| 16 | | | | | | 110 | 78 | 80 | 73 | 190 230 280 | 40 | 50 50 60 | 85 125 165 | 5 | 100 140 180 | | | | | | | | | | |
| | | 14 | 48 | 14 | 48 | | | | | | | | | | | | | | | | | | | | |
| 25 | | | | | | 125 | 90 | 90 | 85 | 200 240 290 320 380 | 50 | 50 50 60 70 80 | 85 125 165 185 235 | 5 | 100 140 180 200 250 | | | | | | | | | | |
| | | 15 | 55 | 15 | 55 | | | | | | | | | | | | | | | | | | | | |
| | | | | | | | | | | | | | | | | 140 | 98 | 98 | 91 | 220 260 300 320 385 | 55 | 65 65 65 80 | 82 122 162 182 232 | 5 | 100 140 180 200 250 |
| | | 18 | 60 | 18 | 60 | | | | | | | | | | | | | | | | | | | | |
| | | | | | | | | | | | | | | | | | | | | | | | | | |
| 22 | 65 | 22 | 65 | | | | | | | | | | | | | | | | | | | | | | |
| 100 | | | | | | 180 | 125 | 125 | 131 | 290 330 350 400 | 70 | 80 | 121,5 161,5 181,5 231,5 | 6 | 140 180 200 250 | | | | | | | | | | |
| | | 24 | 75 | 24 | 75 | | | | | | | | | | | | | | | | | | | | |
| | | | | | | | | | | | | | | | | 200 | 140 | 140 | 144 | 310 350 370 420 | 80 | 90 | 118,5 158,5 178,5 228,5 | 6 | 140 180 200 250 |
| | | 28 | 85 | 28 | 85 | | | | | | | | | | | | | | | | | | | | |
| 200 | | | | | | 225 | 150 | 150 | 169 | 370 390 440 470 | 90 | 100 | 158,5 178,5 228,5 258,5 | 6 | 180 200 250 280 | | | | | | | | | | |
| | | 38 | 90 | 38 | 90 | | | | | | | | | | | | | | | | | | | | |
| | | | | | | | | | | | | | | | | 250 | 165 | 165 | 185 | 390 410 460 | 100 | 110 | 152,5 172,5 222,5 | 8 | 180 200 250 |
| | | 48 | 100 | 48 | 100 | | | | | | | | | | | | | | | | | | | | |
| 250 | 30 | | | | | 250 | 165 | 165 | 185 | 390 410 460 | 100 | 110 | 152,5 172,5 222,5 | 8 | 180 200 250 | | | | | | | | | | |
| | | 48 | 100 | 48 | 100 | | | | | | | | | | | | | | | | | | | | |

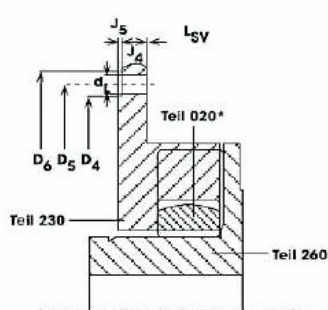
* Uboret: kan leveres med forboring mot tilleggpris.



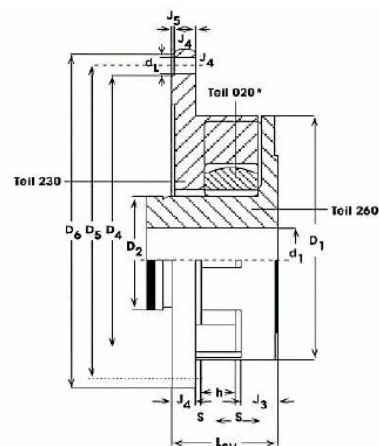
Postboks 39
 Vevelstadveien 109
 1404 Siggerud
 Tlf. 99 10 90 65

salg@hytek.no
 www.hytek.no

Koblingsdeler for tilflensing "TSCHAN-VOITH" Byggestørrelse SV



Gjelder bare for type
SV 400 - 1150



Kvaliteter: Stål og aluminium

| Størrelse | d _i max. Ferdigboring | D ₁ | D ₂ | D ₄ | D ₅ | zx dL | d ₁ | D ₆ | l ₁ | l ₃ | l ₄ | l ₅ | s | h | Lsv | Vekt | | |
|-----------|--|----------------|----------------|----------------|----------------|----------|----------------|----------------|----------------|----------------|----------------|----------------|-----|----|-----|---------|---------|--------|
| | | | | | | | | | | | | | | | | Del 230 | Del 260 | Totalt |
| SV | mm | mm | mm | mm | mm | | mm | mm | mm | mm | mm | mm | mm | mm | mm | kg | kg | kg |
| 100 | 25 | 105 | 38 | 100 | 128 | 6 | 9,5 | 145 | 50 | 8 | 10 | 2 | 2 | 20 | 42 | 0,44 | 1,14 | 1,67 |
| 125 | 30 | 126 | 48 | 130 | 148 | 6 | 9,5 | 170 | 57 | 8 | 10 | 2 | 2 | 25 | 47 | 0,61 | 1,83 | 2,64 |
| 145 | 38 | 145 | 60 | 150 | 172 | 6 | 9,5 | 194 | 65 | 9 | 12 | 4 | 2 | 30 | 55 | 0,89 | 3,01 | 4,17 |
| 170 | 55 | 170 | 82 | 170 | 195 | 6 | 14 | 220 | 75 | 11 | 14 | 4 | 2,5 | 30 | 60 | 1,20 | 5,27 | 6,9 |
| 200 | 60 | 200 | 95 | 195 | 228 | 8 | 14 | 252 | 85 | 11 | 14 | 4 | 2,5 | 35 | 65 | 1,69 | 7,88 | 10,2 |
| 230 | 65 | 230 | 102 | 220 | 265 | 8 | 14 | 290 | 90 | 12 | 14 | 4 | 4,5 | 35 | 70 | 0,16 | 9,95 | 12,9 |
| 260 | 80 | 260 | 130 | 265 | 310 | 12 | 14 | 335 | 110 | 13 | 18 | 4 | 4,5 | 45 | 85 | 3,50 | 17,25 | 22,1 |
| 300 | 95 | 300 | 147 | 315 | 360 | 16 | 14 | 385 | 130 | 17 | 24 | 4 | 4,5 | 50 | 100 | 6,50 | 27,6 | 36 |
| 360-650 | 130 | 360 | 210 | 360 | 420 | 16 | 18 | 455 | 175 | 25 | 28 | 5 | 7,5 | 55 | 123 | 11,5 | 72 | 85,7 |
| 360-750 | | 360 | 210 | 420 | 480 | 20 | 18 | 514 | | | 30 | 5 | 7,5 | 55 | 125 | 15,2 | 72 | 89,4 |
| 400 | 145 | 400 | 230 | 420 | 480 | 20 | 18 | 514 | 180 | 25 | 30 | 5 | 7,5 | 55 | 125 | 13,6 | 79,5 | 95,7 |
| 400-866 | | 400 | 230 | 485 | 555 | 12 | 22 | 595 | 180 | 25 | 30 | 6 | 7,5 | 55 | 125 | 19 | 79,5 | 101 |
| 400-1000 | | 400 | 230 | 580 | 650 | 16 | 22 | 690 | 180 | 25 | 30 | 6 | 7,5 | 55 | 125 | 28,3 | 79,5 | 110,4 |
| 400-1150 | | 400 | 230 | 770 | 840 | 16 | 30 | 890 | 180 | 25 | 27 | 6 | 7,5 | 55 | 125 | 42,6 | 79,5 | 124,7 |

Del 260 leveres i stål - del 230 leveres i aluminium - del 020 er elastisk gummelement

Ferdigboring i henhold til ISO Pasing H7 (DIN 7161 Blad 2)

Kile i henhold til DIN 6885 Blad 1

Innbyggingsmålet L_{sv} gjelder som minstemål og må ikke gjøres mindre, da det elastiske elementet ikke kan utsettes for sidetrykk. I drifter hvor det opptrer aksiel forskyvning må dette hensyntas med tilleggsavstander til minstemålet L_{sv} .

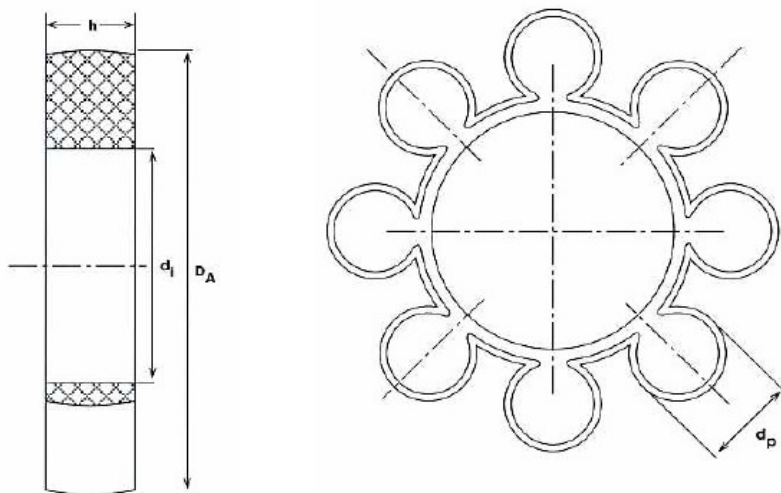
Koblingshalvdeler med forskjellige byggeformer kan kombineres innenfor samme størrelse.



Postboks 39
Vevelstadveien 109
1404 Siggerud
Tlf. 99 10 90 65

salg@hytek.no
www.hytek.no

Elastiske gummelementer for GVW, S og TMS-koblinger



Kvaliteter: Perbunan 70 og 80 Shore +/-5 (sort)
Vulkollan fra 93 Shore +/-5 (rød)

| Koblings- Størrelse GVW, S og TMS | D _A | d _i | d _p | h | Antall gummelemen- ter | Vekt |
|---|----------------|----------------|----------------|----|---------------------------|-------|
| 50 | 47,9 | 19 | 19,2 | 12 | 4 | 0,014 |
| 70 | 69,8 | 26 | 20 | 18 | 6 | 0,046 |
| 85 | 81,8 | 34 | 22 | 18 | 6 | 0,060 |
| 100 | 99,7 | 42 | 27,7 | 20 | 6 | 0,1 |
| 125 | 121,2 | 52 | 32 | 25 | 6 | 0,16 |
| 145 | 140 | 64 | 36 | 30 | 6 | 0,25 |
| 170 | 166,8 | 90 | 36 | 30 | 8 | 0,34 |
| 200 | 194,7 | 100 | 40 | 35 | 8 | 0,55 |
| 230 | 223,4 | 115 | 45,1 | 35 | 10 | 0,8 |
| 260 | 254 | 140 | 46 | 45 | 10 | 1,1 |
| 300 | 295 | 162 | 54 | 50 | 10 | 1,6 |
| 360 | 351 | 215 | 54 | 55 | 12 | 2,2 |
| 400 | 394,5 | 250 | 54 | 55 | 14 | 2,6 |

HYTEK 
INGENIØRER

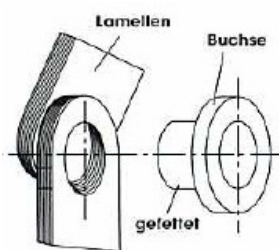
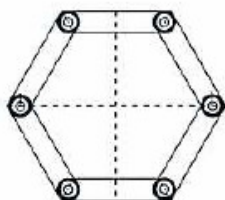
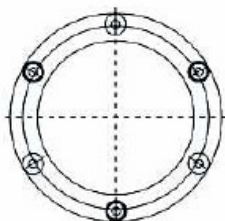
Postboks 39
Vevelstadveien 109
1404 Siggerud
Tlf. 99 10 90 65

salg@hytek.no
www.hytek.no

Lamellpakker for stålkoblinger
Kvalitet: Rustfritt

Leveringsutførelser:

- Normalutførelse med passbolter
- Uten passbolter
- Med glideforing



| "ARPEX" Størrelse | "RAFLEX" Størrelse | "ROBA" Størrelse | "STARIFLEX" Størrelse |
|----------------------|-----------------------|---------------------|--------------------------|
| 80 | | | |
| 92 | | | |
| 102 | | | |
| 128 | | | |
| 145 | | 3 | |
| 168 | 90 | 5 | |
| 180 | 103 | 10 | |
| 200 | 112 | 20 | |
| 205 | 138 | 40 | |
| 215 | 154 | 63 | 28 |
| 235 | 179 | 100 | 38 |
| 250 | 191 | 160 | 45 |
| 270 | 210 | 200 | 55 |
| 300 | 216 | 250 | 65 |
| 320 | 225 | 320 | 75 |
| 350 | 249 | 400 | 80 |
| 370 | 265 | 500 | 85/1 |
| | 284 | 630 | 85/2 |
| 400 | 310 | 800 | 90 |
| | 330 | | 95 |
| 440 | 362 | | 100 |
| 460 | 382 | 1100 | |
| 480 | | | |
| 500 | 412 | 1600 | |
| 520 | | | |
| 540 | 452 | | |
| 560 | | | |

For koblinger type ARS-6 kan man også få ny type lamellpakke.

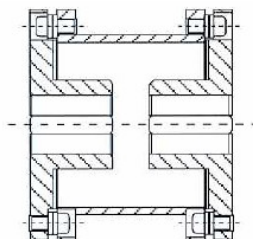


Postboks 39
Vevelstadveien 109
1404 Siggerud
Tlf. 99 10 90 65

salg@hytek.no
www.hytek.no

Membrankoblinger Individuell tilpassning

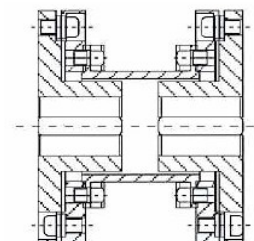
Byggeform MEA



Midtstykket monteres sammen med membranene av kunden. (Fra leverandøren er membranene kun festet til flensnavene.)

(Utførelsen med utoverliggende flensnav kan leveres med større borer enn de med innovervendte flensnav.)

Byggeform MEM

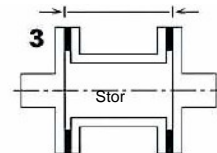
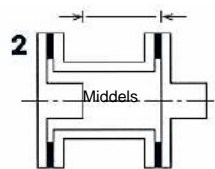
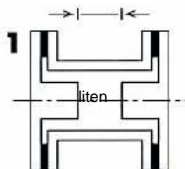


Midtstykket monteres sammen med begge stålnavene av kunden. (Fra leverandøren er membranene kun festet til flensnavene.)

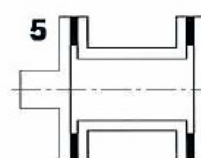
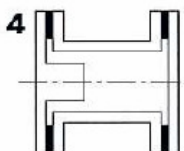
(Utførelsen med utoverliggende flensnav kan leveres med større borer enn de med innovervendte flensnav.)

Eksempler på utførelse:

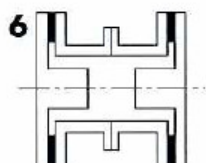
Som aksel forbindelse:



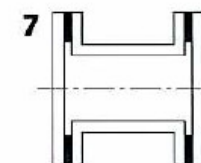
Som aksel/flens forbindelse:



Som spesialutførelse med radielt utbygget løsning med todelte midtstykker:



Som flens/flens forbindelse:



Disse utførelsene kan av kunden avhengig av dennes konstruksjon varieres:

- Med forskjellige navlengder
- I total lengder ved tilpassning av midtstykket
- Med tilslutningsmål som passer til flenser

Vennligst oppgi de konstruksjonsmessige behov og ønsker som De måtte ha, så tilpasser vi koblingen til Deres eksakte behov.



Postboks 39
Vevelstadveien 109
1404 Siggerud
Tlf. 99 10 90 65

salg@hytek.no
www.hytek.no

GWR koblinger

Byggeform GWRV = forlengt utførelse (stål)

Flersidig bøyelig kobling

Bøyeelastisk: radielt, vinkel og aksielt (avvik blir utjevnet).

Dreieelastisk: Belastningsstøt og dreiesvingninger blir dempet.

Vedlikeholdsvennlig

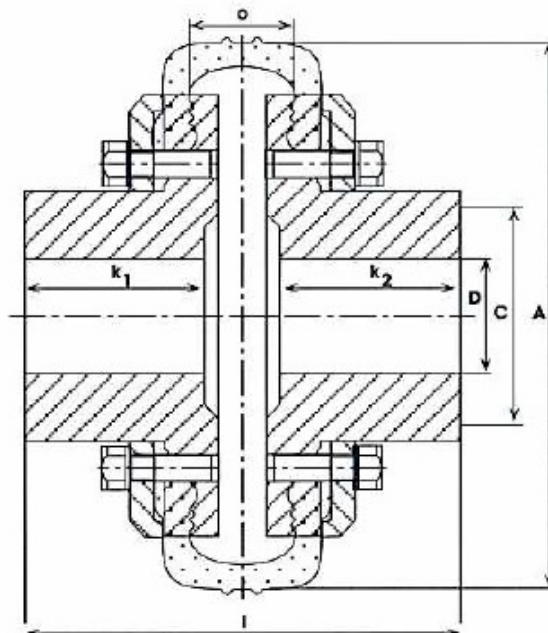
Gummielementene kan skiftes uten å måtte flytte på drivende eller drevet utstyr.

Gummielement leveres i kvalitetene G og GV

Gummielementene egner seg for høye støtspenninger i begge retninger.

G = Kord kun i innfestningsflensen

GV = Gummi med kord i hele tverrsnittet



| Normalmoment (Nm) = Størrelse | Maks. moment (Nm) | Maks. turtall (U/min) | Diameter | | | | Lengde | | | Tiltrekkingsmoment (for skruene) (Nm) | Reserve element G u. GV |
|-------------------------------|-------------------|-----------------------|----------|-----|-----|---------|--------|-----|-----|---------------------------------------|-------------------------|
| | | | A | B | C | D max ø | k | l | o | | |
| 50 | 120 | 5000 | 138 | 104 | 55 | 38 | 45 | 110 | 20 | 10 | 50 |
| 100 | 250 | 4000 | 182 | 136 | 70 | 48 | 50 | 130 | 36 | 20 | 100 |
| 200 | 500 | 4000 | 215 | 165 | 92 | 65 | 65 | 160 | 40 | 30 | 200 |
| 400 | 1000 | 3000 | 270 | 214 | 107 | 75 | 75 | 190 | 45 | 20 | 400 |
| 800 | 2000 | 3000 | 315 | 258 | 142 | 100 | 100 | 240 | 44 | 38 | 800 |
| 1500 | 3750 | 2500 | 375 | 320 | 150 | 100 | 150 | 345 | 48 | 58 | 1500 |
| 3000 | 7500 | 2300 | 407 | 350 | 160 | 110 | 155 | 364 | 52 | 65 | 3000 |
| 5000 | 12500 | 1800 | 460 | 370 | 180 | 120 | 190 | 440 | 72 | 120 | 5000 |
| 7500 | 18550 | 1500 | 555 | 420 | 210 | 140 | 210 | 520 | 122 | 200 | 7500 |

Mål i mm



Postboks 39
Vevelstadveien 109
1404 Siggerud
Tlf. 99 10 90 65

salg@hytek.no
www.hytek.no

GWR koblinger

Byggeform GWR i stål

Flersidig bøyelig kobling

Bøyeelastisk: radielt, vinkel og aksielt (avvik blir utjevnet).

Dreieelastisk: Belastningsstøt og dreiesvingninger blir dempet.

Vedlikeholdsvennlig

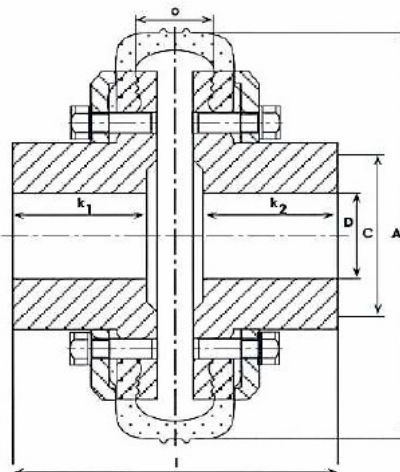
Gummielementene kan skiftes uten å måtte flytte på drivende eller drevet utstyr.

Gummielement levers i kvalitetene G og GV

Gummielementene egner seg for høye støtspenninger i begge retninger.

G = Kord kun i innfestningen

GV = Gummi med kord i hele tverrsnittet



| Størrelse= Normalmoment Nm | Maks. moment Nm | Maks. turtall $n_{max}(min^{-1})$ | Diameter | | | Lengde | | | Tiltrekkings- moment (for skruene) (Nm) | Reserve element GV o. G |
|----------------------------------|-----------------------|---|----------|-----|------------|--------|-------------|-----|--|-------------------------------|
| | | | A | C | D max ø | I | $k_1 = k_2$ | o | | |
| 50 | 120 | 3000 | 138 | 46 | 32 | 88 | 35 | 20 | 12 | 50 |
| 100 | 250 | 3000 | 182 | 63 | 42 | 125 | 47 | 36 | 20 | 100 |
| 200 | 500 | 2600 | 215 | 84 | 55 | 150 | 59 | 40 | 30 | 200 |
| 400 | 1000 | 2200 | 270 | 98 | 70 | 174 | 67 | 45 | 18 | 400 |
| 800 | 2000 | 2000 | 315 | 142 | 95 | 200 | 75 | 44 | 38 | 800 |
| 1500 | 3750 | 1600 | 375 | 150 | 100 | 215 | 85 | 48 | 58 | 1500 |
| 3000 | 7500 | 1600 | 407 | 160 | 110 | 244 | 95 | 52 | 65 | 3000 |
| 5000 | 12500 | 1250 | 460 | 170 | 115 | 280 | 110 | 72 | 120 | 5000 |
| 7500 | 18750 | 1100 | 555 | 183 | 120 | 360 | 130 | 122 | 200 | 7500 |

Normalmomentet i Nm skal ved valg av koblingsstørrelse avspeile de normale driftsforholdene for koblingen.

Maksimalmomentet er en retningsgivende verdi for kortvarige tillatte overbelastninger som kan overføres av koblingen uten restriksjoner for koblingen for øvrig.

Grensebelastningene settes av effektgrensene som gjør at gummielementene begynner å skli (deformeres) i innfestningen. Dette bestemmes gjennom friksjonen mellom gummi og stål i innfestningspunktene for gummielementet og det tillatte flenstrykket for gummi. Man har valgt å legge god sikkerhet til grunn for dette forholdet, slik at grensebelastningen normalt vil ligge ca 2,5 ganger over maksimalmomentet.



Postboks 39
Vevelstadveien 109
1404 Siggerud
Tlf. 99 10 90 65

salg@hytek.no
www.hytek.no

GWR koblinger**Byggeform GWRa i stål**

Spesialutførelse for krandrifter med klør for bruddsikring dersom gummielementet skulle ryke.

Flersidig bøyelig kobling

Bøyeelastisk: radielt, vinkel og aksielt (avvik blir utjevnet).

Dreieelastisk: Belastningsstøt og dreiesvingninger blir dempet.

Vedlikeholdsvennlig

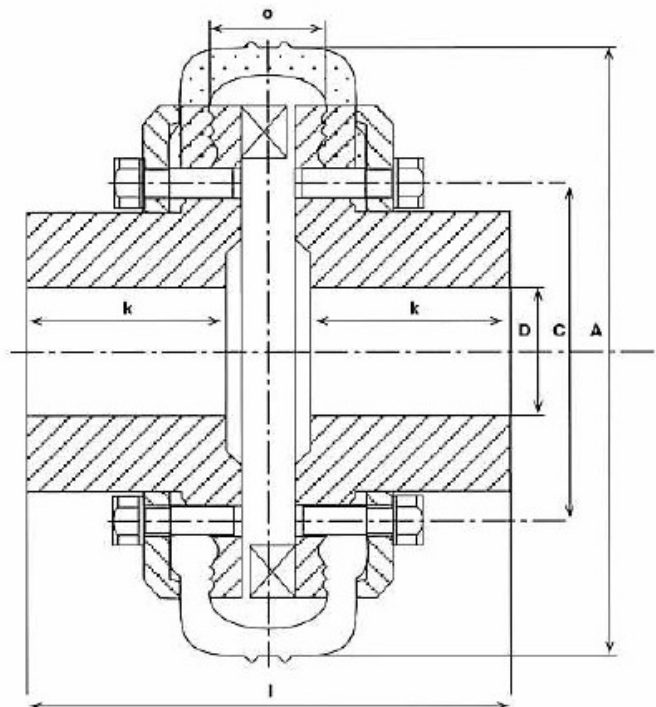
Gummielementene kan skiftes uten å måtte flytte på drivende eller drevet utstyr.

Gummielement leveres i kvalitetene G og GV

Gummielementene egner seg for høye støtspenninger i begge retninger.

G = Kord kun i innfestningsflensen

GV = Gummi med kord i hele tverrsnittet



| Størrelse= Normal-moment Nm | Motorbygge- form HDAS | Diameter | | | Lengde (mm) | | | Tiltrekkings- moment (for skrue) (Nm) | Reserve ele- menter GV o. G |
|-----------------------------------|-----------------------------|----------|----------|-----|-------------|-----|-----|--|-----------------------------------|
| | | A | max D | C | l | k | o | | |
| 200 | - | 215 | 55 | 110 | 150 | 59 | 40 | 30 | 200 |
| 400 | - | 270 | 70 | 140 | 174 | 67 | 45 | 18 | 400 |
| 800 | - | 315 | 95 | 180 | 200 | 75 | 44 | 38 | 800 |
| 1500 | - | 375 | 100 | 235 | 215 | 85 | 48 | 58 | 1500 |
| 3000 | - | 407 | 110 | 260 | 244 | 95 | 52 | 65 | 3000 |
| 5000 | - | 460 | 115 | 260 | 280 | 110 | 72 | 120 | 5000 |
| 7500 | - | 555 | 120 | 280 | 360 | 130 | 122 | 200 | 7500 |

Kan tilpasses i henhold til avtale
Forbehold om endringer



Postboks 39
Vevelstadveien 109
1404 Siggerud
Tlf. 99 10 90 65

salg@hytek.no
www.hytek.no

GWR koblinger

Byggeform GWRk i stål

Spesialutførelse for krandrifter uten bremseskive med klør for

Flersidig bøyelig kobling

Bøyeelastisk: radielt, vinkel og aksielt (avvik blir utjevnet).

Dreieelastisk: Belastningsstøt og dreiesvingninger blir dempet.

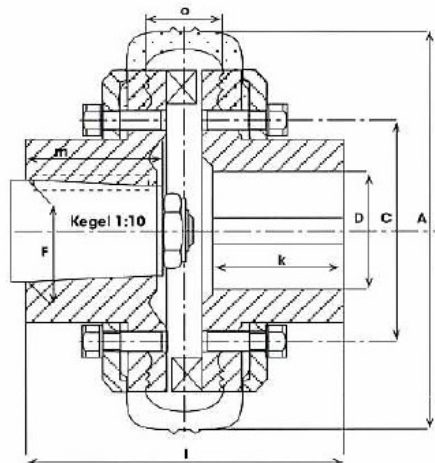
Vedlikeholdsvennlig

Gummiementene kan skiftes uten å måtte flytte på drivende eller drevet utstyr.

Gummiement leveres i kvalitetene**G og GV**

Gummiementene egner seg for høye støtspenninger i begge retninger.

G = Kord kun i innfestningsflensen



| Størrelse= Normal-moment Nm | Motorbygge-form HDAS | Diameter | | | | Lengde (mm) | | | | Tiltrekkings- moment (for skruene) (Nm) | Reserve ele- menter GV |
|-----------------------------------|-------------------------|----------|----------|-----|-------|-------------|-----|-------|-----|--|---------------------------|
| | | A | max D | C | F | I | k | m | o | | |
| 200 | 4/6 | 215 | 55 | 84 | z-32 | 160 | 59 | 90 | 38 | 30 | 200 |
| 400 | 75/6 | 270 | 70 | 98 | z-40 | 185 | 67 | 102 | 44 | 18 | 400 |
| 400 | 11/6 | 270 | 70 | 98 | 44,6 | 185 | 67 | 84,5 | 44 | 18 | 400 |
| 800 | 15/6 | 315 | 95 | 142 | 49,55 | 200 | 75 | 84,5 | 42 | 38 | 800 |
| 800 | 15/8 | 315 | 95 | 142 | 54,5 | 200 | 75 | 84,5 | 42 | 38 | 800 |
| 800 | 22/6 | 315 | 95 | 142 | 54,5 | 200 | 75 | 84,5 | 42 | 38 | 800 |
| 1500 | 22/8 | 375 | 100 | 150 | 59,45 | 240 | 85 | 107,5 | 46 | 58 | 1500 |
| 1500 | 30/6 | 375 | 100 | 150 | 59,45 | 240 | 85 | 107,5 | 46 | 58 | 1500 |
| 1500 | 30/8 | 375 | 100 | 150 | 69,45 | 240 | 85 | 108 | 46 | 58 | 1500 |
| 3000 | 30/10 | 407 | 110 | 150 | 69,45 | 285 | 95 | 123 | 50 | 65 | 3000 |
| 3000 | 38/8 | 407 | 110 | 150 | 69,45 | 285 | 95 | 123 | 50 | 65 | 3000 |
| 3000 | 38/10 | 407 | 110 | 150 | 79,4 | 300 | 95 | 123 | 50 | 65 | 3000 |
| 3000 | 50/8 | 407 | 110 | 150 | 79,4 | 300 | 95 | 123 | 50 | 65 | 3000 |
| 3000 | 50/10 | 407 | 110 | 150 | 79,4 | 300 | 95 | 123 | 50 | 65 | 3000 |
| 5000 | 63/8 | 460 | 115 | 160 | 79,4 | 310 | 110 | 133 | 70 | 120 | 5000 |
| 5000 | 63/10 | 460 | 115 | 160 | 89,35 | 325 | 110 | 143 | 70 | 120 | 5000 |
| 5000 | 80/10 | 460 | 115 | 160 | 89,35 | 325 | 110 | 143 | 70 | 120 | 5000 |
| 7500 | 100/10 | 555 | 120 | 183 | 99,35 | 360 | 130 | 153,5 | 120 | 200 | 7500 |
| 7500 | 125/10 | 555 | 120 | 183 | 104,3 | 370 | 130 | 163,5 | 120 | 200 | 7500 |

Kan tilpasses i henhold til avtale. Forbehold om endringer



Postboks 39
 Vevelstadveien 109
 1404 Siggerud
 Tlf. 99 10 90 65

salg@hytek.no
 www.hytek.no

GWR koblinger

Byggeform GWRL (lang utførelse) i stål

Flersidig bøyelig kobling

Bøyeelastisk: radielt, vinkel og aksielt (avvik blir utjevnet).

Dreieelastisk: Belastningsstøt og dreiesvingninger blir dempet.

Vedlikeholdsvennlig

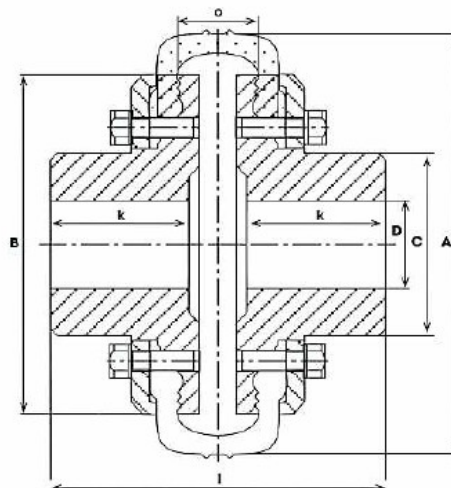
Gummielementene kan skiftes uten å måtte flytte på drivende eller drevet utstyr.

Gummielement leveres i kvalitetene G og GV

Gummielementene egner seg for høye støtspenninger i begge retninger.

G = Kord kun i innfestningsflensen

GV = Gummi med kord i hele tverrsnittet



| Størrelse= Normalmoment | Maks. moment | Maks. turtall | Diameter | | | | Lengde | | | Reserve elementer GV o. G | Tiltrekings- moment (for skruene) (Nm) |
|----------------------------|-----------------|------------------|----------|-----|-----|------------|--------|-----|-----|---------------------------------|---|
| | | | A | B | C | D max ø | I | K | o | | |
| 50 | 120 | 3000 | 138 | 102 | 46 | 32 | 138 | 60 | 20 | 50 | 12 |
| 100 | 250 | 3000 | 182 | 132 | 63 | 42 | 191 | 80 | 36 | 100 | 20 |
| 200 | 500 | 2600 | 215 | 165 | 84 | 55 | 252 | 110 | 40 | 200 | 30 |
| 400 | 1000 | 2200 | 270 | 214 | 98 | 70 | 260 | 110 | 45 | 400 | 18 |
| 800 | 2000 | 2000 | 315 | 258 | 142 | 95 | 330 | 140 | 44 | 800 | 38 |
| 1500 | 3750 | 1600 | 375 | 317 | 150 | 100 | 345 | 150 | 48 | 1500 | 58 |
| 3000 | 7500 | 1600 | 407 | 347 | 160 | 110 | 364 | 155 | 52 | 3000 | 65 |
| 5000 | 12500 | 1250 | 460 | 370 | 180 | 115 | 440 | 190 | 72 | 5000 | 120 |
| 7500 | 18750 | 1100 | 555 | 415 | 210 | 120 | 520 | 210 | 122 | 7500 | 200 |

Normalmomentet i Nm skal ved valg av koblingsstørrelse avspeile de normale driftsforholdene for koblingen.

Maksimalmomentet er en retningsgivende verdi for kortvarige tillatte overbelastninger som kan overføres av koblingen uten restriksjoner for koblingen for øvrig.

Grensebelastningene settes av effektgrensene som gjør at gummielementene begynner å skli (deformeres) i innfestningen. Dette bestemmes gjennom friksjonen mellom gummi og stål i innfestningspunktene for gummielementet og det tillatte flenstrykket for gummi. Man har valgt å legge god sikkerhet til grunn for dette forholdet, slik at grensebelastningen normalt vil ligge ca 2,5 ganger over maksimalmomentet.

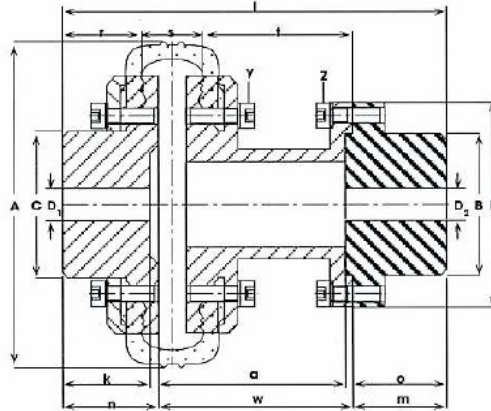


Postboks 39
Vevelstadveien 109
1404 Siggerud
Tlf. 99 10 90 65

salg@hytek.no
www.hytek.no

GWR koblinger
Byggeform GWRp i stål
For pumpedrifter med utskiftbare midtdeler

- Dreieelastisk
- Bøye elastisk
Egnet for utjevning av radiale, aksiale og vinkel avvik i aksel­forbindelse samt for mindre tilbakeslagskrefter.
- Gode dempningsegenskaper
- Enkel montering
- Enkel utskiftning av gummilemter samt midtdeler uten å måtte flytte tilstøtende maskineri.
- GV elementer i superkvalitet egnet for støtbelastninger i begge dreieretninger



| Størrelse | Diameter | | | | | | Lengde (mm) | | | | | | | | | | | Tiltrekkingsmoment (for skruene) (Nm) | Reserveelementer GV o G |
|-----------|----------|-----|-----|-----|--------------------|--------------------|-------------|-----|-----|-------|-----|-------|----|-------|-----|-----|-----|---|----------------------------|
| | Nm | A | B | C | max D ₁ | max D ₂ | F | I | k | m | n | o | r | s | t | w | a | | |
| 50/100 | 138 | 60 | 55 | 38 | 42 | 78 | 211 | 45 | 60 | 51 | 63 | 45 | 20 | 86 | 100 | 97 | 10 | 10 | 50 |
| 50/140 | 138 | 60 | 55 | 38 | 42 | 78 | 251 | 45 | 60 | 51 | 63 | 45 | 20 | 126 | 140 | 137 | 10 | 10 | 50 |
| 100/100 | 182 | 76 | 70 | 48 | 55 | 103 | 222 | 40 | 66 | 56 | 69 | 47 | 36 | 73 | 100 | 97 | 20 | 25 | 100 |
| 100/140 | 182 | 76 | 70 | 48 | 55 | 103 | 262 | 50 | 66 | 56 | 69 | 47 | 36 | 113 | 140 | 137 | 20 | 25 | 100 |
| 100/160 | 182 | 76 | 70 | 48 | 55 | 103 | 282 | 50 | 66 | 56 | 69 | 47 | 36 | 133 | 160 | 157 | 20 | 25 | 100 |
| 200/100 | 215 | 92 | 92 | 65 | 65 | 138 | 245 | 65 | 75 | 70 | 78 | 60 | 40 | 70 | 100 | 97 | 30 | 49 | 200 |
| 200/140 | 215 | 92 | 92 | 65 | 65 | 138 | 285 | 65 | 75 | 70 | 78 | 60 | 40 | 110 | 140 | 137 | 30 | 49 | 200 |
| 200/180 | 215 | 92 | 92 | 65 | 65 | 138 | 325 | 65 | 75 | 70 | 78 | 60 | 40 | 150 | 180 | 177 | 30 | 49 | 200 |
| 400/140 | 270 | 107 | 107 | 75 | 75 | 158 | 308,5 | 75 | 85 | 83,5 | 89 | 72,5 | 45 | 106 | 140 | 136 | 18 | 86 | 400 |
| 400/180 | 270 | 107 | 107 | 75 | 75 | 158 | 348,5 | 75 | 85 | 83,5 | 89 | 72,5 | 45 | 146 | 180 | 176 | 18 | 86 | 400 |
| 800/180 | 315 | 140 | 140 | 100 | 100 | 178 | 389,5 | 100 | 100 | 109,5 | 104 | 98 | 44 | 147,5 | 180 | 176 | 38 | 86 | 800 |
| 800/250 | 315 | 140 | 140 | 100 | 100 | 178 | 459,5 | 100 | 100 | 109,5 | 104 | 98 | 44 | 217,5 | 250 | 246 | 38 | 86 | 800 |
| 1500/250 | 375 | 150 | 150 | 100 | 100 | 198 | 445,5 | 85 | 100 | 95,5 | 104 | 83,5 | 48 | 214 | 250 | 246 | 58 | 295 | 1500 |
| 1500/250 | 375 | 150 | 150 | 100 | 100 | 198 | 511,5 | 150 | 100 | 161,5 | 104 | 149,5 | 48 | 214 | 250 | 246 | 58 | 295 | 1500 |
| 3000/300 | 407 | 160 | 160 | 110 | 110 | 208 | 518 | 95 | 110 | 108 | 115 | 96 | 52 | 260 | 300 | 295 | 65 | 295 | 3000 |
| 3000/300 | 407 | 160 | 160 | 110 | 110 | 208 | 579 | 155 | 110 | 169 | 115 | 157 | 52 | 260 | 300 | 295 | 65 | 295 | 3000 |
| 5000/350 | 460 | 170 | 170 | 115 | 115 | 228 | 594 | 110 | 120 | 119 | 125 | 104 | 72 | 298 | 350 | 345 | 120 | 295 | 5000 |
| 5000/350 | 460 | 180 | 180 | 120 | 120 | 228 | 669 | 190 | 120 | 199 | 125 | 184 | 72 | 293 | 350 | 345 | 120 | 295 | 5000 |

Kan leveres i spesialutførelser med flammestandige og oljestandige gummielementer, tilpassning i henhold til avtale er mulig. Forbehold om endringer.



Postboks 39
 Vevelstadveien 109
 1404 Siggerud
 Tlf. 99 10 90 65

salg@hytek.no
 www.hytek.no

GWR koblinger

Byggeform GWRs i stål

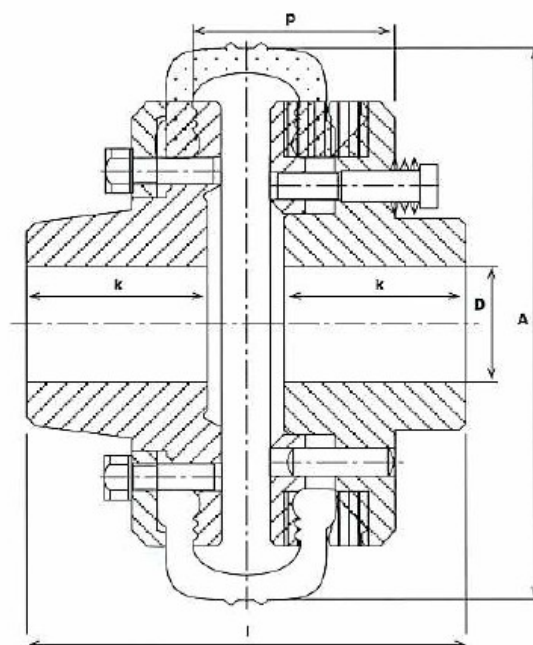
Som sikkerhetskobling med overlastbeskyttelse

Utførelse I:

- Med engangsinstilling ved bolter
- Mål i henhold til tegning
- Leveres i størrelsene 50 - 5000 (normalmoment i Nm)

Utførelse II:

- Med en sentralinnstilling ved spenning (ingen radiell utskiftning mulig)
- Bare for størrelsene 50, 100 og 200 (normalmoment i Nm)
- Ikke vist på målskisse



| Størrelse= Normalmoment Nm | Maks. moment Nm | Diameter | | Lengde | | | Reserve elementer GV o. G |
|----------------------------------|-----------------------|----------|----------|--------|----|----|---------------------------------|
| | | A | D max | l | k | p | |
| 50 | 100 | 138 | 30 | 88 | 35 | 44 | 50 |
| 100 | 200 | 182 | 40 | 125 | 47 | 62 | 100 |
| 200 | 400 | 215 | 50 | 150 | 59 | 70 | 200 |
| 400 | 800 | 270 | 60 | 174 | 67 | 76 | 400 |
| 800 | 1600 | 315 | 80 | 200 | 75 | 87 | 800 |

Størrelsene 1500, 3000 og 5000 (Nm) på forespørsel. Navlengder tilpasses etter ønske.

Anvendelsesområder:

GWR koblingen som sikkerhetskobling type GWRs i byggeform 08 passer for utjevning av montasjeunøyaktigheter og som beskyttelse for overbelastninger og passer for en rekke forskjellige installasjonsformål.

- Målet "p" skal holdes likt for hele koblingens omkrets
- Spennskruene for innstilling av friksjonsmomentet skrues til likt rundt hele omkretsen
- Begge koblingshalvdelen må sikres aksielt (utførelse I)
- Sikkerhetskoblingen kan bare benyttes i forbindelse med tørr drift, delene må ikke komme i forbindelse med fett eller olje.
- Disse koblingene skal sikre maskiner mot kortvarige overbelastninger, men egner seg ikke for langvarige overbelastninger.

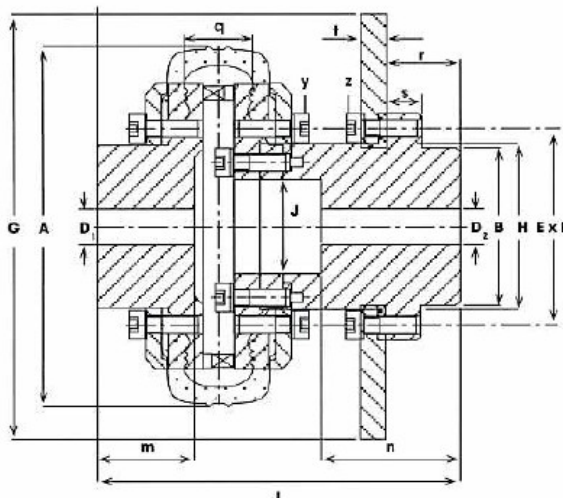


Postboks 39
Vevelstadveien 109
1404 Siggerud
Tlf. 99 10 90 65

salg@hytek.no
www.hytek.no

GWR koblinger
Byggeform GWRk-SB i stål
 For krandrifter med skivebrens og sikkerhetsklør

- Dreieelastisk
- Bøye elastisk
Egnet for utjevning av radiale, aksiale og vinkel avvik i aksel forbindelse samt for mindre tilbakeslagskrefter.
- Gode dempningsegenskaper
- Enkel montering
- Enkel utskifting av gummilemter samt midtdeler uten å måtte flytte tilstøtende maskineri.
- GV elementer i superkvalitet egnet for støtbelastninger i begge dreieretninger



| Størrelse | Diameter | | | | | | | | | Lengde (mm) | | | | | | | y | z | Reserve diameter GV o. G |
|-----------|----------|-----|----|--------------------|--------------------|--------|-----|-------------------|-------|-------------|----|-----|----|----|----|------|----|-----|-----------------------------|
| | Nm | A | B | max D ₁ | max D ₂ | Ex F | | Skivebrens Ø G | H7/f8 | J | I | m | n | q | r | s | | | |
| 50/300 | 138 | 55 | 38 | 28 | 90 | 6x M8 | 300 | 64 | 34 | 16+0 | 45 | 45 | 18 | 32 | 11 | 12,7 | 12 | 35 | 50 |
| 50/300 | 138 | 55 | 38 | 28 | 90 | 6x M8 | 300 | 64 | 34 | 220 | 45 | 65 | 18 | 95 | 11 | 12,7 | 12 | 35 | 50 |
| 100/300 | 182 | 80 | 48 | 38 | 105 | 6x M10 | 300 | 85 | 46 | 240 | 50 | 80 | 35 | 60 | 20 | 12,7 | 20 | 71 | 100 |
| 100/300 | 182 | 80 | 48 | 38 | 105 | 6x M10 | 300 | 85 | 46 | 245 | 50 | 65 | 35 | 95 | 20 | 12,7 | 20 | 71 | 100 |
| 100/300 | 182 | 80 | 48 | 38 | 105 | 6x M10 | 300 | 85 | 46 | 245 | 50 | 85 | 35 | 95 | 20 | 12,7 | 20 | 71 | 100 |
| 200/315 | 215 | 80 | 65 | 40 | 105 | 8x M10 | 315 | 85 | 53 | 265 | 65 | 100 | 38 | 65 | 20 | 12,7 | 30 | 71 | 200 |
| 200/300 | 215 | 80 | 65 | 40 | 105 | 8x M10 | 300 | 85 | 53 | 295 | 65 | 115 | 38 | 75 | 20 | 12,7 | 30 | 71 | 200 |
| 800/400 | 215 | 115 | 80 | 60 | 140 | 8x M14 | 400 | 115 | 71 | 298 | 75 | 120 | 42 | 70 | 30 | 12,7 | 38 | 195 | 800 |
| 800/400 | 270 | 115 | 80 | 60 | 140 | 8x M14 | 400 | 115 | 71 | 298 | 75 | 145 | 42 | 70 | 30 | 30 | 38 | 195 | 800 |
| 800/400 | 270 | 115 | 80 | 60 | 140 | 8x M14 | 400 | 115 | 71 | 315 | 75 | 120 | 42 | 70 | 30 | 12,7 | 38 | 195 | 800 |
| 800/400 | 315 | 115 | 80 | 60 | 140 | 8x M14 | 460 | 115 | 71 | 298 | 75 | 120 | 42 | 70 | 30 | 12,7 | 38 | 195 | 800 |
| 800/500 | 315 | 115 | 80 | 60 | 140 | 8x M14 | 500 | 115 | 71 | 298 | 75 | 120 | 42 | 70 | 20 | 12,7 | 38 | 195 | 800 |

Fortsettelse neste side!



Postboks 39
 Vevelstadveien 109
 1404 Siggerud
 Tlf. 99 10 90 65

salg@hytek.no
 www.hytek.no

GWR koblinger
Byggeform GWRk-SB i stål
 For krandrifter med skivebrens og sikkerhetsklør

Fortsettelse:

| Sjærserie | Diameter | | | | | | | | | Lengde (mm) | | | | | | | y | z | Reservelemler GV o. G |
|-----------|----------|-----|-----|-----------------------|-----------------------|------------|-----|-------------------|-----------|-------------|-----|-----|-----|-----|----|------|-----|------|--------------------------|
| | Nm | A | B | max D ₁ | max D ₂ | Ex F | | Skivebrens Ø G | H7/ f8 | J | l | m | n | q | r | s | | | |
| 1500/450 | | | | | | 375 | 140 | | | | | | | | | | 100 | 80 | 190 |
| 1500/460 | 375 | 140 | 100 | 80 | 190 | 12x M18 | 460 | 160 | 95 | 345 | 85 | 130 | 46 | 95 | 30 | 12,7 | 58 | 300 | 1500 |
| 1500/460 | 375 | 140 | 100 | 80 | 190 | 12x M18 | 460 | 160 | 95 | 410 | 150 | 130 | 46 | 95 | 30 | 12,7 | 58 | 300 | 1500 |
| 1500/515 | 375 | 140 | 100 | 80 | 190 | 12x M18 | 515 | 160 | 95 | 410 | 150 | 130 | 46 | 95 | 30 | 12,7 | 58 | 300 | 1500 |
| 1500/520 | 376 | 140 | 100 | 80 | 190 | 12x M18 | 520 | 160 | 95 | 345 | 85 | 130 | 46 | 95 | 30 | 12,7 | 58 | 300 | 1500 |
| 1500/610 | 375 | 140 | 100 | 80 | 190 | 12x M18 | 610 | 160 | 95 | 345 | 85 | 130 | 46 | 95 | 30 | 12,7 | 58 | 300 | 1500 |
| 3000/450 | 407 | 140 | 110 | 90 | 205 | 12x M20 | 450 | 170 | 100 | 387 | 95 | 160 | 50 | 115 | 30 | 12,7 | 65 | 580 | 3000 |
| 3000/515 | 407 | 140 | 110 | 90 | 205 | 12x M20 | 515 | 170 | 100 | 387 | 95 | 160 | 50 | 115 | 30 | 12,7 | 65 | 580 | 3000 |
| 3000/520 | 407 | 140 | 110 | 90 | 205 | 12x M20 | 520 | 170 | 100 | 387 | 95 | 160 | 50 | 115 | 30 | 12,7 | 65 | 580 | 3000 |
| 3000/610 | 407 | 140 | 110 | 90 | 205 | 12x M20 | 610 | 170 | 100 | 447 | 155 | 160 | 50 | 115 | 30 | 12,7 | 65 | 580 | 3000 |
| 3000/650 | 407 | 140 | 110 | 90 | 205 | 12x M20 | 650 | 170 | 100 | 387 | 95 | 160 | 50 | 115 | 30 | 12,7 | 65 | 580 | 3000 |
| 5000/630 | 460 | 150 | 110 | 90 | 205 | 12x M20 | 625 | 170 | 105 | 506 | 133 | 240 | 70 | 115 | 30 | 30 | 120 | 580 | 5000 |
| 5000/650 | 460 | 150 | 110 | 90 | 205 | 12x M20 | 650 | 170 | 105 | 476 | 110 | 210 | 70 | 115 | 30 | 12,7 | 120 | 580 | 5000 |
| 7500/610 | 555 | 210 | 120 | 120 | 260 | 12x M24 | 610 | 220 | 150 | 665 | 210 | 235 | 120 | 115 | 35 | 12,7 | 200 | 1000 | 7500 |
| 7500/650 | 555 | 210 | 120 | 120 | 260 | 12x M24 | 650 | 220 | 150 | 635 | 180 | 235 | 120 | 115 | 35 | 12,7 | 200 | 1000 | 7500 |
| 7500/710 | 555 | 210 | 120 | 120 | 260 | 12x M24 | 710 | 220 | 150 | 585 | 130 | 235 | 120 | 115 | 35 | 25,4 | 200 | 1000 | 7500 |
| 7500/795 | 555 | 210 | 120 | 120 | 260 | 12x M24 | 795 | 220 | 150 | 595 | 168 | 235 | 120 | 115 | 35 | 30 | 200 | 1000 | 7500 |
| 7500/810 | 555 | 210 | 120 | 120 | 260 | 12x M24 | 810 | 220 | 150 | 625 | 180 | 235 | 120 | 115 | 35 | 25,4 | 200 | 1000 | 7500 |



Postboks 39
 Vevelstadveien 109
 1404 Siggerud
 Tlf. 99 10 90 65

salg@hytek.no
 www.hytek.no

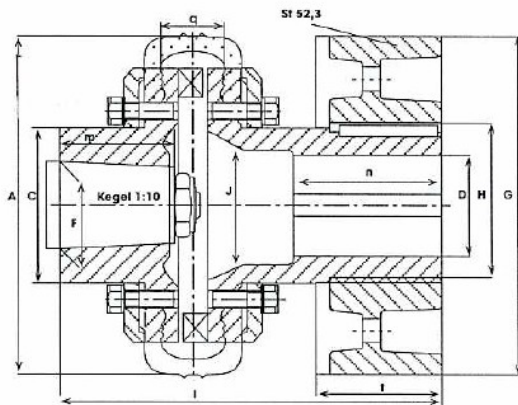
GWR koblinger
Byggeform GWRk-BT i stål
 For krandrifter med bremsetrommel
 og sikkerhetsklør

Gummielement leveres i kvalitetene G og GV

Gummielementene egner seg for høye støtspenninger i begge retninger.

G = Kord kun i innfestningsflensen

GV = Gummi med kord i hele tverrsnittet



| Størrelse- Normal- moment | Motorbyggeform HD/S | Diameter | | | | | | | Lengde (mm) | | | | | Tiltrekkingsmoment (for sikkerhet) (Nm) | Reserveelement GV, G |
|---------------------------------|------------------------|---------------|----------|-----|-------|--------|-----|-----|-------------|-------|-----|-----|-----|--|-------------------------|
| | | Bremsetrommel | | | | | | | I | m | n | q | t | | |
| Nm | | A | max D | C | F | Ø G | H | J | | | | | | | |
| 200/200 | 4/6 | 215 | 55 | 84 | z-32 | 200 | 85 | 60 | 213 | 90 | 90 | 38 | 75 | 30 | 200 |
| 400/200 | 7,5/6 | 270 | 70 | 98 | z-40 | 200 | 85 | 70 | 235 | 102 | 80 | 44 | 75 | 18 | 400 |
| 400/250 | 11/6 | 270 | 70 | 98 | 44,6 | 250 | 100 | 70 | 235 | 84,5 | 100 | 44 | 95 | 18 | 400 |
| 800/315 | 15/6 | 315 | 95 | 142 | 49,55 | 315 | 125 | 98 | 298 | 84,5 | 120 | 42 | 118 | 38 | 800 |
| 800/315 | 15/8 | 315 | 95 | 142 | 54,5 | 315 | 125 | 98 | 298 | 84,5 | 120 | 42 | 118 | 38 | 800 |
| 800/315 | 22/6 | 315 | 95 | 142 | 54,5 | 315 | 125 | 98 | 298 | 84,5 | 120 | 42 | 118 | 38 | 800 |
| 1500/315 | 22/8 | 375 | 100 | 150 | 59,45 | 315 | 140 | 105 | 338 | 107,5 | 120 | 46 | 118 | 58 | 1500 |
| 1500/400 | 30/6 | 375 | 100 | 150 | 59,45 | 400 | 140 | 105 | 370 | 107,5 | 130 | 46 | 150 | 58 | 1500 |
| 1500/400 | 30/8 | 375 | 100 | 150 | 69,45 | 400 | 140 | 105 | 370 | 108 | 130 | 46 | 150 | 58 | 1500 |
| 3000/400 | 30/10 | 407 | 110 | 150 | 69,45 | 400 | 140 | 105 | 398 | 123 | 130 | 50 | 150 | 65 | 3000 |
| 3000/400 | 38/8 | 407 | 110 | 150 | 69,45 | 400 | 140 | 105 | 398 | 123 | 130 | 50 | 150 | 65 | 3000 |
| 3000/500 | 38/10 | 407 | 110 | 150 | 79,4 | 500 | 140 | 105 | 443 | 133 | 160 | 50 | 190 | 65 | 3000 |
| 3000/500 | 50/8 | 407 | 110 | 150 | 79,4 | 500 | 140 | 105 | 443 | 133 | 160 | 50 | 190 | 65 | 3000 |
| 3000/500 | 50/10 | 407 | 110 | 150 | 79,4 | 500 | 140 | 105 | 443 | 133 | 160 | 50 | 190 | 65 | 3000 |
| 5000/630 | 63/8 | 460 | 115 | 160 | 79,4 | 630 | 150 | 125 | 506 | 133 | 210 | 70 | 236 | 120 | 5000 |
| 5000/630 | 63/10 | 460 | 115 | 160 | 89,35 | 630 | 150 | 125 | 521 | 143 | 210 | 70 | 236 | 120 | 5000 |
| 5000/630 | 80/10 | 460 | 115 | 160 | 89,35 | 630 | 150 | 125 | 521 | 143 | 210 | 70 | 236 | 120 | 5000 |
| 7500/630 | 100/10 | 555 | 120 | 183 | 99,35 | 630 | 170 | 140 | 556 | 153,5 | 210 | 120 | 236 | 200 | 7500 |
| 7500/710 | 125/10 | 555 | 120 | 183 | 104,3 | 710 | 170 | 140 | 595 | 163,5 | 235 | 120 | 265 | 200 | 7500 |

Bremsetrommelens størrelse:
 Diameter i mm

GWRk-BT med bremsetrommel:

- Passer for bakkbremses med størrelse 630 eller 710
- Kan leveres med avtagbar bremsekrans etter avtale

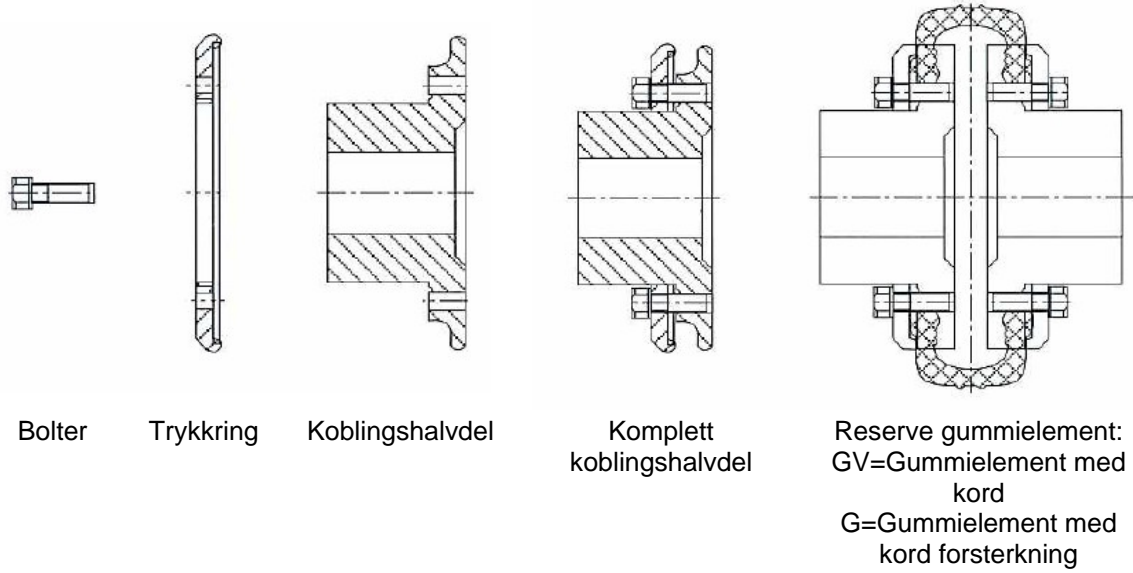
GWRk-SB med sivebrens for holdebrems kan leveres etter avtale



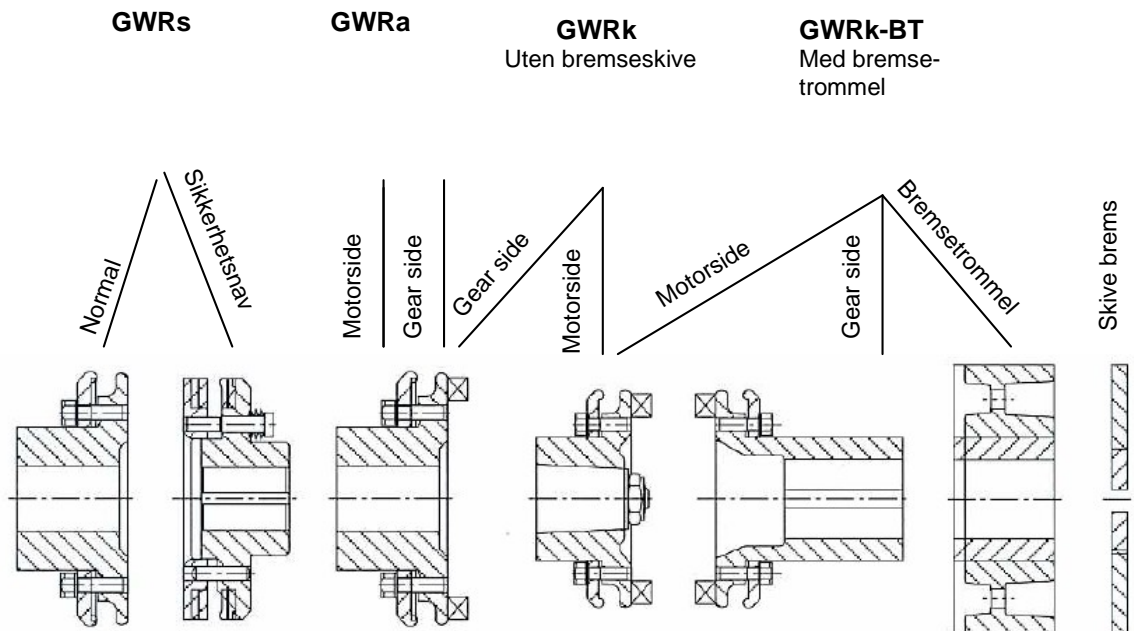
Postboks 39
 Vevelstadveien 109
 1404 Siggerud
 Tlf. 99 10 90 65

salg@hytek.no
 www.hytek.no

Reservedeler for GWR koblinger i stål



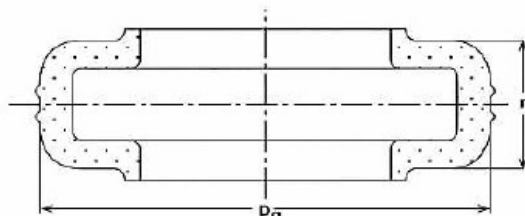
Koblingshalvdeler med spesialutføring:



Postboks 39
 Vevelstadveien 109
 1404 Siggerud
 Tlf. 99 10 90 65

salg@hytek.no
 www.hytek.no

Gummielementer
For "PERIFLEX", "GWR" og HAT koblinger



- Kvaliteter:** - Natur kautsjuk fra 55 Shore +/-5
- Oljebestandige etter avtale
- Temperaturbestandige til 110°C etter avtale

| Kobling Type-1 | Byggeform "PNA" Størrelse | Elementstørrelse | | "GWR" X | Byggeform HAT G og GV Størrelse | Mål For HAT - elementer | |
|----------------|---------------------------|------------------|-------|---------|---------------------------------|-------------------------|-----|
| | | R | X | | | D ₀ | m |
| 06-1 | 4 | 206R | 206X | 5 | 50 | 138 | 36 |
| | 6 | 206R | 206X | 5 | 50 | | |
| 10-1 | 10 | 210R | 210X | 10 | 100 | 182 | 54 |
| | 16 | 210R | 210X | 10 | 100 | | |
| 14-1 | 25 | 214R | 414X | 20 | 200 | 215 | 57 |
| | 40 | 214R | 414X | 20 | 200 | | |
| 18-1 | 50 | 218R | 418X | 40 | 400 | 270 | 64 |
| | 63 | 218R | 418X | 40 | 400 | | |
| 22-1 | 100 | 222R | 422X | 80 | 800 | 315 | 64 |
| | 125 | 222R | 422X | 80 | 800 | | |
| 25-1 | 160 | 225R | 225X | 150 | 1500 | 375 | 73 |
| | 200 | 225R | 225X | 150 | 1500 | | |
| 26-1 | 250 | 426R | 426X | 300 | 3000 | 407 | 78 |
| | 300 | 426R | 426X | 300 | 3000 | | |
| 28-1 | 350 | 828R | 828X | 500 | 5000 | 460 | 104 |
| | 400 | 828R | 828X | 500 | 5000 | | |
| 30-1 | 630 | 1230R | 1230X | 750 | 7500** | 555 | 167 |
| | 800 | 1230R | 1230X | 750 | 7500** | | |

HAT-G: Kord bare i innspenningen
HAT-GV: Gummi med kord i hele tverrsnittet
Elementer størrelse R: bare med radial innlegg
Elementer størrelse X: gummi med kord

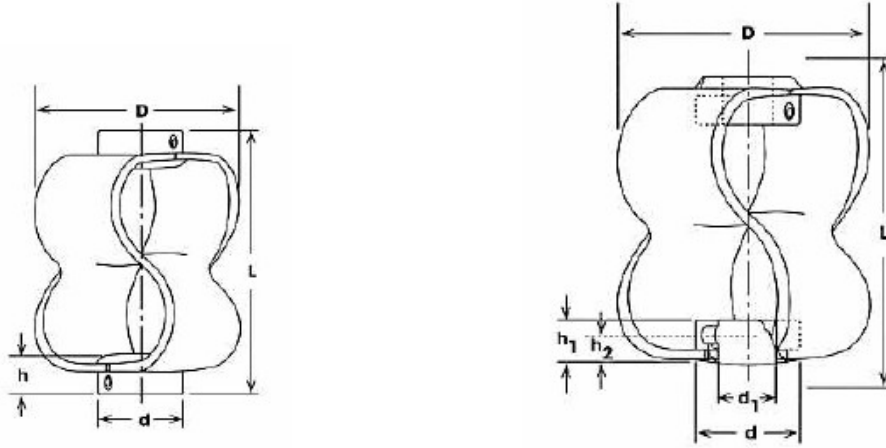
* G i enkel utførelse
** G i todelt utførelse



Postboks 39
Vevelstadveien 109
1404 Siggerud
Tlf. 99 10 90 65

salg@hytek.no
www.hytek.no

Kardanisk tachometerkobling



| Størrelse | | 10 | 20 | 30 | 40 |
|---|-------------------|------------------------|-------------------------|-------------------------|-------------------------|
| Maksimalt dreiemoment ved vinkel avvik $\leq 1^\circ$ og radial avvik \leq mm | Nm (kpcm) | 0,5 (5) | 2 (20) | 5 (50) | 10 (100) |
| Statisk dreievinkel ved maksimalt dreiemoment | | 3,5 | 6,5 | 7,5 | 7,5 |
| Maksimalt vinkel avvik for akselen | mm | 10 | 15 | 15 | 15 |
| Maksimalt radielt avvik for akselen | Nm | 2,6 | 3,2 | 3,2 | 3,2 |
| Maksimalt dreiemoment ved maksimal vinkel og radial avvik | (kpcm) mm | 0,3 (3) | 1,3 (13) | 3,2 (32) | 4,6 (46) |
| Maksimal aksial forskyvbarhet ved innbygning | mm | 9 | 15 | 17 | 22 |
| Aksial foskyvning ved bruk (uten uten radial forskyvning og vinkelfoskyvning) | mm | 4,8 | 7,5 | 9,0 | 10,0 |
| Maksimum rotasjonsdiameter -ØD | mm | 26 | 48 | 54 | 54 |
| Maksimum lengde L | mm | 28 | 48 | 58 | 61 |
| Nav -Ø d | mm | 18 | 25 | 28 | 28 |
| Navtykkelse h ₁ | mm | 7,9 | 12,7 | 15,9 | 15,9 |
| Nivå på innfestningsboring h ₂ | mm | 5,5 | 7,9 | 10,4 | 11,2 |
| Normalboring Ø d ₁ (H7) | mm | 6 | 10 | 12 | 14 |
| Maksimum boringsdiameter Ø d ₁ | mm | 8 | 12 | 16 | 16 |
| Innfestingsskrue med innvendig sekskant DIN 916 | | M3 | M4 | M5 | M6 |
| Masseeghetsmoment (beregnet ut fra normal boringsdiameter) | kg m ² | 0,1 x 10 ⁻⁵ | 0,91 x 10 ⁻⁵ | 1,87 x 10 ⁻⁵ | 1,65 - 10 ⁻⁵ |
| Maks omgivelsestemperatur | °C | 80 | 80 | 80 | 80 |
| Vekt (beregnet ut fra normalboringsdiameter) | kg | 0,020 | 0,085 | 0,130 | 0,115 |

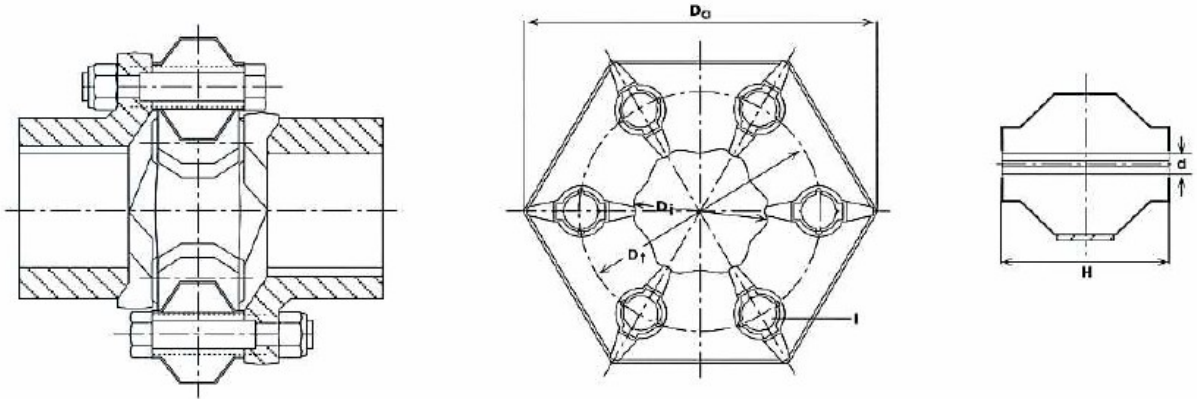
Bestemmelse av koblingsstørrelse må beregnes ut fra maksimalt oppredende dreiemoment



Postboks 39
 Vevelstadveien 109
 1404 Siggerud
 Tlf. 99 10 90 65

salg@hytek.no
 www.hytek.no

Høyelastiske koblingselementer
65 Shore +/-5



| Størrelse | | Utvendig Da | Delesirkel Dt | Innvendig Di | Boring d | Høyde H | Antall i |
|-----------|----|----------------|------------------|-----------------|-------------|------------|-------------|
| G* | O* | | | | | | |
| 2 | 11 | 80 | 50 | 17 | 8 | 28 | 4 |
| 4 | 15 | 93 | 65 | 34 | 8 | 28 | 6 |
| 7 | | 108 | 76 | 41 | 10 | 30 | 6 |
| 8 | 23 | 118 | 85 | 48 | 10 | 36 | 6 |
| 12 | | 135 | 96 | 48 | 10 | 40 | 6 |
| 15,5 | | 107 | 76 | 39 | 10 | 38 | 8 |
| 16 | 31 | 142 | 100 | 54 | 12 | 46 | 6 |
| 16,5 | | 127 | 93 | 47 | 12 | 42 | 6 |
| 20,5 | | 132 | 96 | 44 | 12 | 45 | 6 |
| 21 | | 141 | 100 | 48 | 12 | 45 | 6 |
| 27 | 39 | 181 | 132 | 76 | 14 | 50 | 6 |
| 55 | 47 | 234 | 170 | 98 | 20 | 62 | 6 |
| 80 | 55 | 254 | 186 | 106 | 20 | 68 | 6 |
| 120 | 63 | 281 | 210 | 132 | 20 | 78 | 8 |
| 240 | 69 | 380 | 280 | 172 | 27 | 100 | 8 |

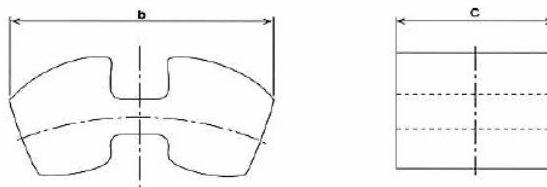
* G = "GUIBO"
O = "ORT"



Postboks 39
Vevelstadveien 109
1404 Siggerud
Tlf. 99 10 90 65

salg@hytek.no
www.hytek.no

Perbunan koblingslamellpakke H-form For "N-EUPEX" og "ELKU-N"



Kvalitet: 80 Shore +/- 5

| Betegnelse på elementene | | Antall per kobling | Mål | |
|--------------------------|----------|--------------------|-----|-----|
| „NEUPEX“ | „ELKU-N“ | | c | b |
| 68 | 4 | 5 | 9 | 23 |
| 80 | 6,3 | 6 | 10 | 20 |
| 95 | 10 | 6 | 12 | 25 |
| 110 | 16 | 6 | 15 | 29 |
| 125 | 25 | 6 | 18 | 33 |
| 140 | 40 | 6 | 20 | 37 |
| 160 | 63 | 7 | 22 | 37 |
| 180 | 100 | 8 | 24 | 36 |
| 200 | 160 | 8 | 27 | 38 |
| 225 | 200 | 8 | 31 | 43 |
| 250 | 250 | 8 | 35 | 47 |
| 280 | 400 | 8 | 39 | 52 |
| 315 | 500 | 9 | 42 | 50 |
| 350 | 630 | 9 | 45 | 56 |
| 400 | 1000 | 10 | 48 | 58 |
| 440 | 1250 | 10 | 52 | 65 |
| 480 | 1600 | 10 | 56 | 71 |
| 520 | 2500 | 10 | 60 | 80 |
| 560 | | 10 | 69 | 78 |
| 610 | | 10 | 75 | 87 |
| 660 | | 10 | 82 | 94 |
| 710 | | 10 | 89 | 101 |

Mål i mm

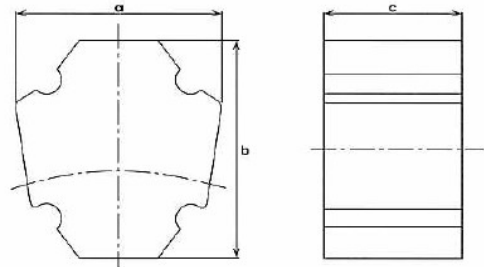


Postboks 39
Vevelstadveien 109
1404 Siggerud
Tlf. 99 10 90 65

salg@hytek.no
www.hytek.no

Koblingselementer For "ADS", "BDS" og "HDS"

Materiale: Polyurethan ca 90 Shore
Farge: Størrelse 76 - 245 blå
Størrelse 272 - 556 gul



| Betegnelse på elementene | Brukes for koblingsstørrelse | Stykk pr. kobling | Mål mm | | |
|--------------------------|------------------------------|-------------------|--------|----|----|
| | | | a | b | C |
| 76 | 66 | 4 | 24 | 18 | 9 |
| 76 | 76 | 5 | 24 | 18 | 9 |
| 88 | 88 | 6 | 21 | 20 | 10 |
| 103 | 103 | | 27 | 23 | 12 |
| 118 | 118 | | 31 | 25 | 15 |
| 135 | 135 | | 34 | 27 | 18 |
| 152 | 152 | | 38 | 30 | 20 |
| 172 | 172 | 7 | 38 | 35 | 23 |
| 194 | 194 | 8 | 38 | 38 | 24 |
| 218 | 218 | | 41 | 45 | 27 |
| 245 | 245 | | 44 | 52 | 31 |
| 272 | 272 | | 49 | 58 | 35 |
| 305 | 305 | | 56 | 65 | 39 |
| 340 | 340 | 9 | 54 | 67 | 42 |
| 380 | 380 | | 59 | 74 | 45 |
| 430 | 430 | 10 | 65 | 77 | 48 |
| 472 | 472 | | 70 | 82 | 52 |
| 514 | 514 | | 77 | 86 | 56 |
| 556 | 556 | | 84 | 95 | 60 |

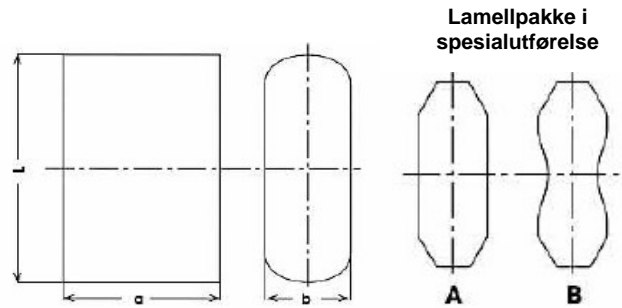
Mål i mm



Postboks 39
Vevelstadveien 109
1404 Siggerud
Tlf. 99 10 90 65

salg@hytek.no
www.hytek.no

Koblingselementer med oval form For "Hadeflex" og "Kado"



**Kvalitet: Perbunan 80 Shore +/- 5
Vulkollan 90 Shore +/- 5
Naturkautshuk og lær på forespørsel**

| Koblingstype | | Antall pr. kobling | Mål | | |
|--------------|--------|--------------------|-----|----|----|
| „Hadeflex“ | „Kado“ | | a | L | b |
| 1 | | 3 | 20 | 20 | 10 |
| 2 | | 4 | 20 | 20 | 10 |
| 3 | | 5 | 20 | 20 | 10 |
| 4 | | 5 | 20 | 20 | 10 |
| | 0004E | 9 | 20 | 20 | 10 |
| | 0008E | 12 | 20 | 20 | 10 |
| 5 | | 6 | 25 | 20 | 12 |
| | 0012E | 11 | 25 | 20 | 12 |
| 6 | | 6 | 36 | 25 | 15 |
| 7 | | 7 | 36 | 25 | 15 |
| | 002E | 9 | 36 | 25 | 15 |
| | 003E | 11 | 36 | 25 | 15 |
| 8 | | 7 | 45 | 30 | 20 |
| 9 | | 8 | 45 | 30 | 20 |
| | 005E | 10 | 45 | 30 | 20 |
| | 008E | 12 | 45 | 30 | 20 |
| | 012E | 14 | 45 | 30 | 20 |
| | 02E | 16 | 45 | 30 | 20 |
| 9a | | 8 | 60 | 40 | 25 |
| 10 | | 8 | 60 | 40 | 25 |
| 10a | | 10 | 60 | 40 | 25 |
| 11 | | 10 | 60 | 40 | 25 |
| | 032E | 12 | 60 | 40 | 25 |
| | 05E | 14 | 60 | 40 | 25 |
| | 08E | 18 | 60 | 40 | 25 |
| 12 | | 8 | 80 | 60 | 30 |
| 13 | | 10 | 80 | 60 | 30 |
| 14 | | 10 | 80 | 60 | 30 |
| 15 | | 12 | 80 | 60 | 30 |
| | 1,25E | 14 | 80 | 60 | 30 |
| | 1,60E | 16 | 80 | 60 | 30 |
| | 2E | 18 | 80 | 60 | 30 |
| | 2,5E | 20 | 80 | 60 | 30 |

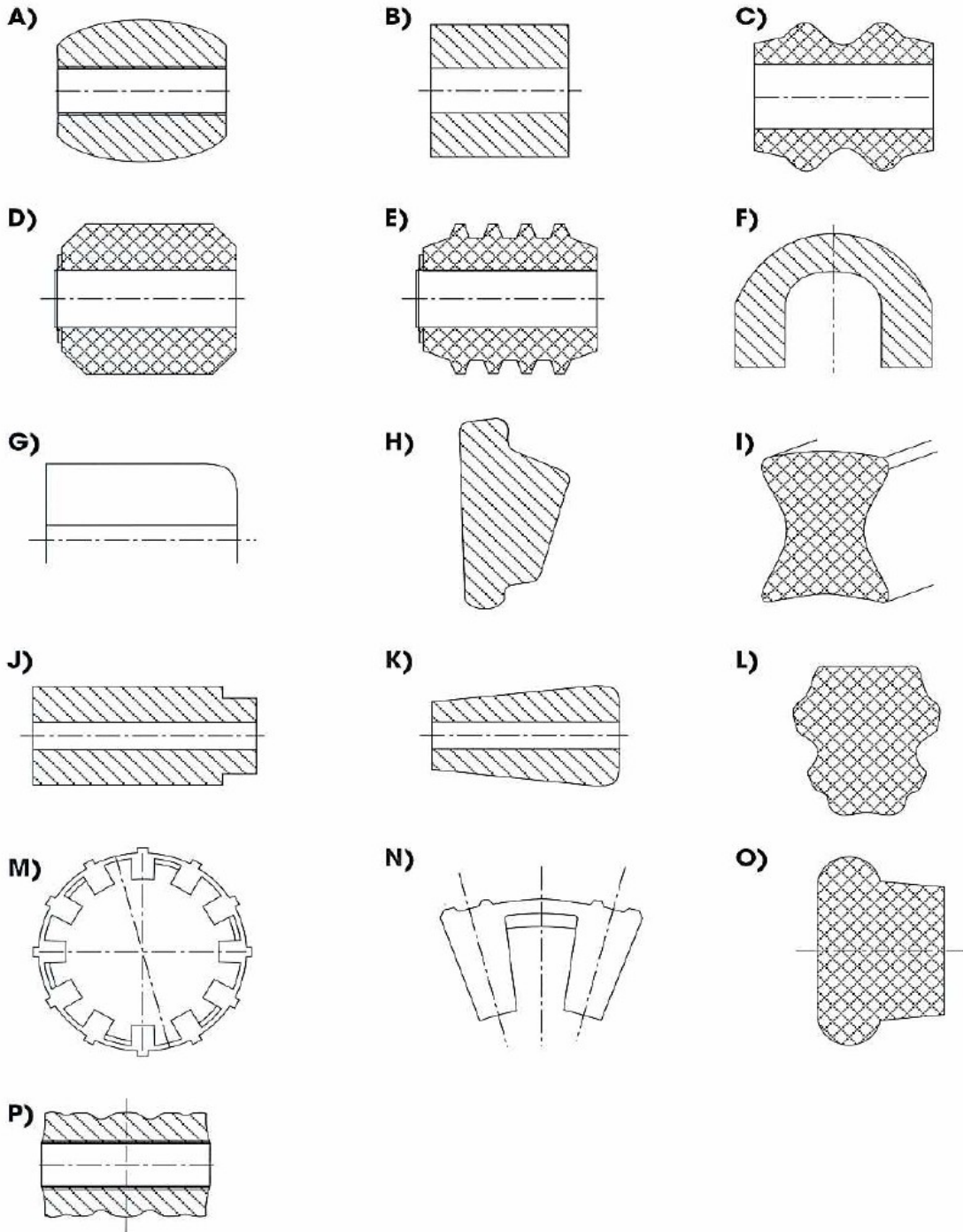
Mål i mm



Postboks 39
Vevelstadveien 109
1404 Siggerud
Tlf. 99 10 90 65

salg@hytek.no
www.hytek.no

Elastiske elementer og gummielementer i spesialutførelser

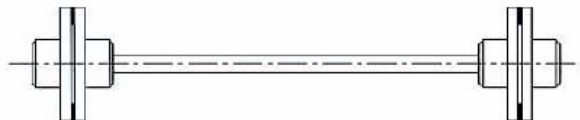


Postboks 39
Vevelstadveien 109
1404 Siggerud
Tlf. 99 10 90 65

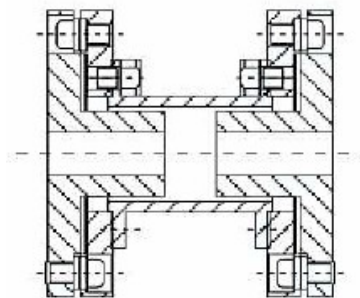
salg@hytek.no
www.hytek.no

Kardangakslar for små vinkel avvik bygget av koblingsbyggelementer

MEW

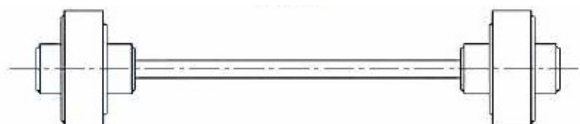


- Størrelse 20-800 for normalmoment fra 20-800 Nm
- Variable lengder opp til 1500 mm (lengre kardangakslar leveres på forespørsel)
- Vinkel avvik pr koblingselement 1° til 2°
- Radielle avvik er avhengig av det mulige vinkel avviket og lengden av mellomstykket
- Utførelse: For normale bruksområder er det ikke nødvendig med spesiell sentrering av midtstykket

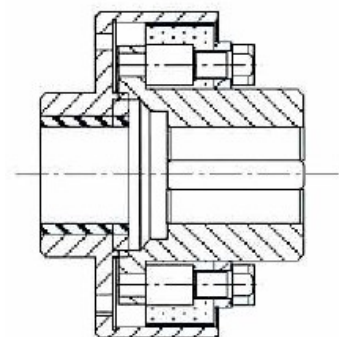


Se side 19

SEW



- Størrelse 30-1600 for normalmoment fra 50-1600 Nm
- Variable lengder opp til 1500 mm (lengre kardangakslar leveres på forespørsel)
- Vinkel avvik pr koblingselement 2° til 3°
- Radielle avvik er avhengig av det mulige vinkel avviket og lengden av mellomstykket
- Utførelse: For høye turtall: midtstykket sentreres ved hjelp av lager, ved lave turtall er dette ikke nødvendig.

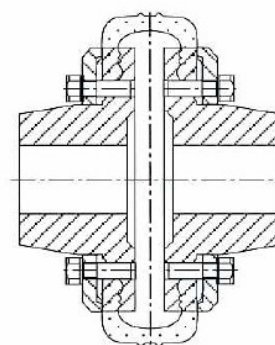


Se side 40

GWW



- Størrelse 50-7500 for normalmoment fra 50-7500 Nm
- Variable lengder opp til 1500 mm (lengre kardangakslar leveres på forespørsel)
- Vinkel avvik pr koblingselement 2° til 8°
- Radielle avvik er avhengig av det mulige vinkel avviket og lengden av mellomstykket
- Utførelse: For høye turtall: midtstykket sentreres ved hjelp av lager, ved lave turtall er dette ikke nødvendig.



Se side 21



Postboks 39
Vevelstadveien 109
1404 Siggerud
Tlf. 99 10 90 65

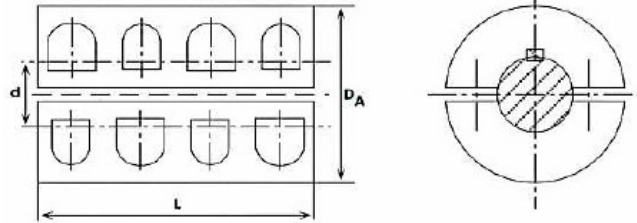
salg@hytek.no
www.hytek.no

Dreiestive koblinger i stål kvalitet C45

I henhold til DIN 115

For like akseldiametere for eksempel $d=55\text{mm}$ gir kobling A55.

For forskjellige akseldiametere $d=55\text{mm}$ og 60mm gir kobling A55/60



| Boring d^N mm | Dreiemoment (Nm) | | Massetreghets- Moment kg m ² | Utvendig Ø D_A mm | Lengde L mm | Antall for skruer | Vekt kg/St. |
|-----------------------|---------------------|-----------|---|---------------------------|-------------------|-------------------|----------------|
| | Med kile | Uten kile | | | | | |
| 20 | 352 | 235 | 0,003 | 60 | 100 | 8 x M8 | 2,20 |
| 25 | 668 | 445 | 0,004 | 80 | 130 | 8 x M10 | 4,40 |
| 30 | 801 | 534 | 0,004 | 80 | 130 | 8 x M10 | 4,20 |
| 35 | 1126 | 750 | 0,005 | 80 | 160 | 8 x M10 | 4,80 |
| 40 | 1247 | 831 | 0,005 | 80 | 160 | 8 x M10 | 4,50 |
| 45 | 1546 | 1230 | 0,013 | 100 | 190 | 8 x M10 | 8,90 |
| 50 | 2052 | 1366 | 0,013 | 100 | 190 | 8 x M10 | 8,35 |
| 55 | 3015 | 2010 | 0,032 | 120 | 220 | 8 x M10 | 14,66 |
| 60 | 3286 | 2190 | 0,032 | 120 | 220 | 8 x M10 | 13,90 |
| 70 | 4836 | 3224 | 0,066 | 140 | 250 | 10 x M12 | 21,50 |
| 80 | 6804 | 4535 | 0,126 | 160 | 280 | 10 x M12 | 31,50 |
| 90 | 8383 | 5588 | 0,223 | 180 | 310 | 10 x M16 | 44,10 |
| 100 | 12480 | 8320 | 0,384 | 200 | 350 | 12 x M16 | 61,50 |
| 110 | 15840 | 10560 | 0,627 | 220 | 390 | 12 x M16 | 82,90 |
| 120 | 20646 | 13764 | 1,150 | 250 | 430 | 14 x M16 | 118,00 |
| 140 | 32634 | 21756 | 2,100 | 280 | 490 | 14 x M20 | 168,70 |
| 160 | 45120 | 30080 | 4,000 | 320 | 560 | 14 x M24 | 251,00 |
| 180 | 67392 | 44928 | 7,300 | 360 | 630 | 14 x M24 | 359,00 |
| 200 | 82680 | 55120 | 12,300 | 400 | 700 | 14 x M27 | 492,00 |
| 220 | 109048 | 72730 | 21,800 | 450 | 770 | 16 x M30 | 692,00 |
| 240 | 138384 | 92250 | 31,000 | 480 | 840 | 16 x M30 | 850,00 |
| 260 | 164424 | 109160 | 45,600 | 520 | 910 | 16 x M36 | 1080,00 |
| 280 | 205422 | 136900 | 71,300 | 570 | 980 | 16 x M40 | 1400,00 |

Kiler i henhold til DIN 6885 1

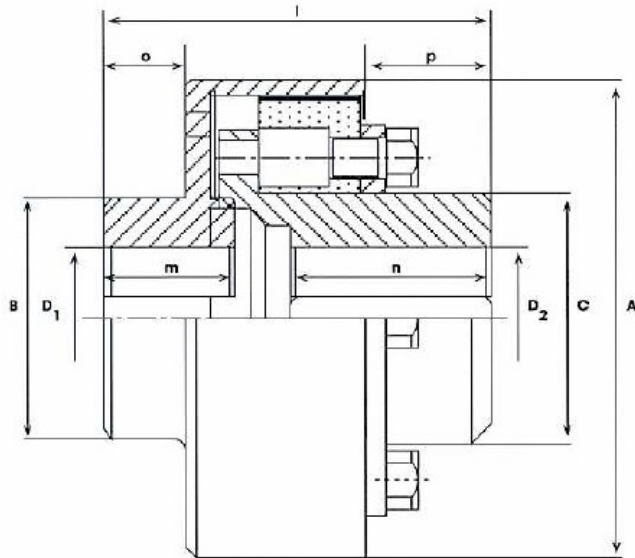


Postboks 39
Vevelstadveien 109
1404 Siggerud
Tlf. 99 10 90 65

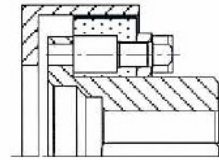
salg@hytek.no
www.hytek.no

Segmentkobling byggeform SEG

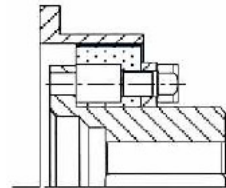
Segmentkobling byggeform SEGn



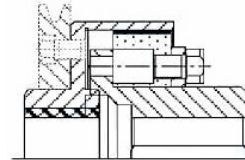
Spesialutførelse



Flensutførelse: SEFi



Flensutførelse: SEFa



Flensutførelse: SEGk

| Størrelse= Normalmoment Nm | Maksimal Moment Nm | A | Diameter | | | | Lengde | | | | |
|----------------------------------|--------------------------|-------|----------|-----|--------------------|--------------------|--------|----|-----|----|----|
| | | | B | C | D ₁ max | D ₂ max | l | m | n | o | p |
| 50 | 100 | 110 | 45 | 50 | 28 | 35 | 84 | 35 | 35 | 10 | 27 |
| 100 | 200 | 125 | 60 | 65 | 40 | 45 | 105 | 45 | 45 | 25 | 32 |
| 200 | 400 | 150 | 80 | 90 | 60 | 65 | 120 | 50 | 52 | 37 | 34 |
| 400 | 800 | 192.5 | 110 | 86 | 80 | 65 | 175 | 60 | 100 | 55 | 42 |
| 800 | 1600 | 240 | 130 | 110 | 90 | 80 | 200 | 75 | 120 | 63 | 52 |
| 1600 | 3200 | 296 | 145 | 145 | 110 | 110 | 238 | 90 | 110 | 80 | 56 |

Formutførelsen kan variere noe med koblingsstørrelse

Med denne nytbiklede koblingen som gir en elastisk overføring kombinert med overlast sikring, beskytter man hele drivsystemet for ødeleggelse.



Postboks 39
Vevelstadveien 109
1404 Siggerud
Tlf. 99 10 90 65

salg@hytek.no
www.hytek.no